

# Handleiding AP23 Start/Stop Display



- 8 Decaden display in DIN-behuizing 96 X 48 mm
- Voedingsspanning 10 – 35V DC
- Alle in- en uitgangen optisch gescheiden
- Ingang voor Start/Stop sensoren
- RS232
- 2 Digitale ingangen en 4 digitale uitgangen
- 12 Programmeerbare nokken over 4 uitgangen (cyclustijd 250 $\mu$ S)
- 24 Programmeerbare Sollwerten
- Programmeerbare analoge uitgang (16 bit) (met teach functie)
- Programmeerbare lineariserings functie
- Programmeerbare PeakHold functie

## INHOUD

|          |  |           |
|----------|--|-----------|
| <b>1</b> | <b>INLEIDING</b>                                       | <b>5</b>  |
| 1.1      | ALGEMEEN   | 5         |
| 1.2      | BELANGRIJKE INFORMATIE                                 | 6         |
| 1.3      | EMC MAATREGELEN  | 6         |
| 1.4      | DEFINITIES   | 7         |
| 1.4.1    | <i>Aanwijseenheden AWE</i>                             | 7         |
| 1.4.2    | <i>Parameter nummer</i>                                | 7         |
| 1.4.3    | <i>Getal notaties</i>                                  | 7         |
| 1.4.4    | <i>Flanken</i>   | 7         |
| <b>2</b> | <b>BEDIENING</b>                                       | <b>8</b>  |
| 2.1      | TOETSFUNKTIES NORMAAL BEDRIJF                          | 8         |
| 2.2      | TOETSFUNKTIES INGAVE SOLLWERTEN/PARAMETERS             | 9         |
| 2.3      | DISPLAY FUNCTIES                                       | 10        |
| 2.3.1    | <i>Status functies</i>                                 | 10        |
| 2.3.2    | <i>Error meldingen</i>                                 | 10        |
| 2.3.3    | <i>Overzicht error meldingen</i>                       | 11        |
| <b>3</b> | <b>PROGRAMMERING</b>                                   | <b>12</b> |
| 3.1      | AUTOMATISCH BEDRIJF                                    | 12        |
| 3.1.1    | <i>Monitor functie</i>                                 | 13        |
| 3.1.2    | <i>Zichtbaar maken typenummer</i>                      | 14        |
| 3.1.3    | <i>Zichtbaar maken softwareversie</i>                  | 14        |
| 3.1.4    | <i>Status in- en uitgangen</i>                         | 15        |
| 3.2      | INGAVE SOLLWERTEN                                      | 16        |
| 3.3      | INGAVE PARAMETERS                                      | 17        |
| 3.3.1    | <i>Menu' s</i>   | 17        |
| 3.3.2    | <i>Ingave parameters</i>                               | 18        |
| <b>4</b> | <b>FUNCTIES</b>  | <b>19</b> |
| 4.1      | ACTUELE POSITIE  | 19        |
| 4.2      | SNELHEIDSMETING  | 19        |
| 4.3      | GRADIENT   | 20        |
| 4.4      | JUSTAGE  | 21        |
| 4.4.1    | <i>Justage via parameter "justage absolute waarde"</i> | 21        |
| 4.4.2    | <i>justage via ingang 1 of 2</i>                       | 21        |
| 4.4.3    | <i>justage absolute sensoren via service parameter</i> | 22        |
| 4.4.4    | <i>justage via toets combinatie</i>                    | 22        |
| 4.5      | ASCII PROTOCOL   | 23        |
| 4.5.1    | <i>Overzicht functies</i>                              | 23        |
| 4.5.2    | <i>Algemeen</i>  | 24        |
| 4.5.3    | <i>Functies</i>  | 26        |
| 4.5.4    | <i>Error meldingen</i>                                 | 32        |
| 4.6      | ANALOGUE UITGANG                                       | 33        |
| 4.6.1    | <i>Spanningsuitgang</i>                                | 33        |
| 4.6.2    | <i>Stroomuitgang</i>                                   | 34        |
| 4.7      | VOORBEELD PROGRAMMERING SPANNINGSUITGANG               | 35        |
| 4.8      | TEACH FUNCTIE ANALOGUE UITGANG                         | 35        |
| 4.9      | NOKKEN   | 36        |
| 4.9.1    | <i>Algemeen</i>  | 36        |

|          |  |           |
|----------|--|-----------|
| 4.9.2    | Schakeltype (1) nok met begin- en eindwaarde.....    | 37        |
| 4.9.3    | Schakeltype (2) > of = aan grenswaarde.....          | 37        |
| 4.9.4    | Schakeltype (3) < of = aan grenswaarde.....          | 37        |
| 4.9.5    | Schakeltype (4) > of = aan grenswaarde (Timer) ..... | 38        |
| 4.9.6    | Schakeltype (5) < of = aan grenswaarde (Timer) ..... | 38        |
| 4.9.7    | Snelheidsafhankelijke nok vervroeging.....           | 39        |
| 4.9.8    | Start/stop nok .....                                 | 40        |
| 4.9.9    | Uitgave "Nokken actief".....                         | 40        |
| 4.10     | LINEARISATIE.....                                    | 41        |
| 4.10.1   | mode 0 "4-Kwadrant" .....                            | 42        |
| 4.10.2   | mode 1 "Spiegelen Y-as" .....                        | 43        |
| 4.10.3   | mode 2 "Spiegelen XY-as" .....                       | 43        |
| 4.11     | PEAKHOLD FUNCTIE.....                                | 44        |
| 4.11.1   | algemeen .....                                       | 44        |
| 4.11.2   | PeakHold 1.....                                      | 44        |
| 4.11.3   | PeakHold 2.....                                      | 44        |
| <b>5</b> | <b>PARAMETERS.....</b>                               | <b>45</b> |
| 5.1      | MENU 1 CONFIG .....                                  | 45        |
| 5.2      | MENU 2 ACTUAL .....                                  | 47        |
| 5.3      | MENU 3 SERIEEL .....                                 | 48        |
| 5.4      | MENU 4 INPUT .....                                   | 49        |
| 5.5      | MENU 5 OUTPUT.....                                   | 50        |
| 5.5.1    | Submenu 5.1 – 5.4 Op1...4.....                       | 50        |
| 5.6      | MENU 6 CAM (NOK).....                                | 51        |
| 5.6.1    | Submenu 6.1 ... 6.12 CA1...12.....                   | 51        |
| 5.7      | MENU 7 ANALOGE UITGANG .....                         | 52        |
| 5.7.1    | Submenu 7.1 Config .....                             | 52        |
| 5.7.2    | Submenu 7.2 DA-U (spanning).....                     | 52        |
| 5.7.3    | Submenu 7.3 DA-I (stroom) .....                      | 53        |
| 5.8      | MENU 8 LINEARISATIE .....                            | 54        |
| 5.8.1    | Submenu 8.1 Config .....                             | 54        |
| 5.8.2    | Submenu 11.2 ... 11.31 P1...P30.....                 | 55        |
| 5.9      | MENU 9 PEAKHOLD .....                                | 56        |
| 5.9.1    | Submenu 9.1 PeakHold 1.....                          | 56        |
| 5.9.2    | Submenu 9.2 PeakHold 2 .....                         | 56        |
| 5.10     | OVERZICHT PARAMETERS.....                            | 57        |
| <b>6</b> | <b>AANSLUITGEGEVENS.....</b>                         | <b>59</b> |
| 6.1      | OVERZICHT AANSLUITKLEMMEN.....                       | 59        |
| 6.2      | VOEDING.....   | 60        |
| 6.3      | START/STOP INGANG .....                              | 61        |
| 6.4      | START/STOP SENSOR 24V .....                          | 61        |
| 6.5      | DIGITALE INGANGEN .....                              | 62        |
| 6.6      | DIGITALE UITGANGEN .....                             | 62        |
| 6.7      | RS232.....   | 63        |
| 6.8      | ANALOGE UITGANG.....                                 | 63        |
| <b>7</b> | <b>TECHNISCHE GEGEVENS .....</b>                     | <b>64</b> |
| 7.1      | SPECIFICATIES .....                                  | 64        |
| 7.2      | TYPESLEUTEL.....                                     | 66        |
| 7.3      | AFMETINGEN AP23.....                                 | 67        |

|       |  |    |
|-------|--|----|
| 7.4   | AFMETINGEN EMC BEUGEL TYPE EMC-B02 (MET 9P SUB-D)..... | 68 |
| 7.4.1 | <i>Aansluiting RS232 via 9P Sub-D connector</i> .....  | 69 |
| 7.5   | AFMETINGEN BESCHERMKAP TYPE CDS-B02 .....              | 70 |

## 1 INLEIDING

### 1.1 Algemeen

Op de microcontroller gestuurde unit AP23 kunnen absolute sensoren met Start-Stop interface worden aangesloten (MTS Sensor)

Er zijn 2 digitale ingangen en 4 digitale uitgangen welke vrij kunnen worden gedefinieerd. De AP23 beschikt over mogelijkheden als een RS232 communicatie poort en een analoge uitgang.

Middels de 12 programmeerbare nokken kunnen tal van schakelfuncties worden gerealiseerd zoals bereikschakelaars, grenswaarde bewaking.

De AP23 bezit tevens een Sollwert geheugen met 24 programmeerbare waarden. Deze kunnen voor de programmeerbare nokken worden gebruikt als grenswaarden voor de schakel uitgangen.

De microcontroller leest de actuele sensorwaarde, berekent de gewenste displaywaarde (positie) en de actuele snelheid. Middels het programmeren van diverse parameters kan de AP23 voor tal van toepassingen worden geconfigureerd.

De AP23 is middels het PC-programma DST2 te bedienen en in te stellen.

## 1.2 Belangrijke informatie

- De AP23 is een hoogwaardig elektronisch product. Het is belangrijk voor de veiligheid en de goede werking van het product, dat alleen bevoegd en vakkundig personeel de AP23 installeert, aansluit en in gebruik neemt.
- Wanneer door uitval of storing van de AP23 een gevaar voor personen of een beschadiging aan machines kan ontstaan, moet dit door extra veiligheidsmaatregelen (eindschakelaars, noodstop e.d.) worden verhinderd.
- Noodzakelijke reparaties aan de AP23 mogen alleen door de fabrikant uitgevoerd worden. Bij onkundig en/of onjuist gebruik vervalt de garantie.

## 1.3 EMC Maatregelen

Om een zo hoog mogelijke elektromagnetische verdraagzaamheid te bewerkstelligen, wordt aanbevolen te letten op een goede afscherming en aarding.

- Afscherming aan beide zijden en met een zo groot mogelijk contactvlak aarden.
- Bedrading zo kort mogelijk houden, in het bijzonder voor niet afgeschermd bedrading.
- Aardingsverbindingen zo kort mogelijk houden en met een zo groot mogelijke draaddoorsnede uitvoeren (b.v. inductie-arme Litze).
- Montageplaten en schakelkasten zelf goed aarden.
- Signaal- en stuurleidingen gescheiden van motorleidingen leggen.
- Als tussen de diverse aardaansluitingen potentiaalverschillen bestaan of optreden, dan moet men ervoor zorgen dat over kabelafschermingen geen aardvereffeningsstromen lopen. Dit kan opgelost worden door bijvoorbeeld potentiaalvereffeningsleidingen met grote draaddoorsnede te leggen of kabel met dubbele afscherming toe te passen waarbij het scherm iedere keer aan één kant aangesloten wordt. Ook is het mogelijk om aan één zijde te aarden en de andere zijde via een condensator van 3..10 nF te aarden.
- Voor sensor signalen paarsgewijs getwiste en afgeschermd kabel toe passen.
- Toepassen van EMC beugel DIEGON type EMC-B02

## 1.4 Definities

### 1.4.1 Aanwijseenheden AWE

Als wordt gesproken over AWE (AanWijsEenheden) dan wordt uitgegaan van een cijfercombinatie zonder decimale punt. De eventuele decimale punt is alleen optisch voor de bediening en is in de parameters te definiëren.

### 1.4.2 Parameter nummer

Een parameter nummer wordt altijd in het volgende formaat weergegeven P[xxx]. Een parameter nummer kan in meerdere menu' s voorkomen.

### 1.4.3 Getal notaties

Getallen kunnen in verschillende getalnotaties worden weergegeven. zoals binair en hexadecimaal. Dit wordt aangegeven door een letter achter het betreffende getal.

|           |                      |
|-----------|----------------------|
| 100D      | <u>D</u> ecimaal     |
| 238H      | <u>H</u> exadecimaal |
| 244G      | <u>G</u> ray         |
| 10010011B | <u>B</u> inair       |

*bv 220D = DCH = 11011100B*

### 1.4.4 Flanken

Als er wordt gesproken van een signaal met een opgaande flank wordt dit aangegeven middels "L→H" en een neergaande flank wordt aangegeven middels "H →L"

## 2 BEDIENING

### 2.1 Toetsfuncties normaal bedrijf



[P] toets

- doorstappen monitorfunctie
- aktiveren programmeerstand (in combinatie met andere toetsen)



[+1] toets

- zichtbaar maken typenummer



[Cursor] toets

- zichtbaar maken softwareversie
- zichtbaar maken speciaal softwareversie (in combinatie met [Enter] toets)



[Enter] toets

- zichtbaar maken status in- en uitgangen



## 2.2 Toetsfuncties ingave sollwerten/parameters



[P] toets

- stap terug in menu
- beëindigen programmeerstand
- afbreken wijzigen sollwerten/parameters (edit mode)
- LED brandt bij programmeerstand actief



[+1] toets

- doorstappen menu
- ophogen sollwert- / parameternummer
- ophogen digit-cijfer (edit mode)



[Cursor] toets

- aktiveren edit mode
- opschuiven digit naar links (edit mode)

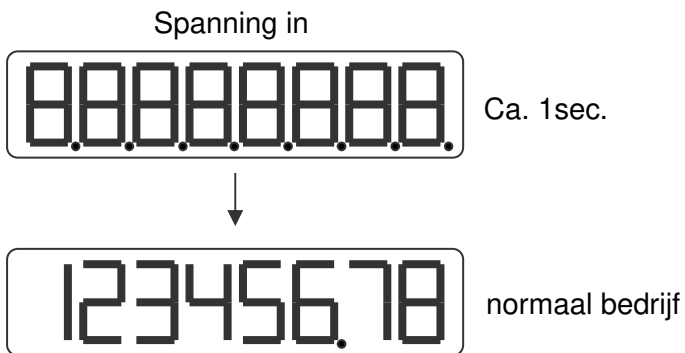


[Enter] toets

- doorstappen naar submenu of parameter
- ophogen sollwert/parameter nummer
- opslaan gewijzigde ingave
- clear ingave toets [Cursor] gedrukt (edit mode)

## 2.3 Display functies

### 2.3.1 Status functies

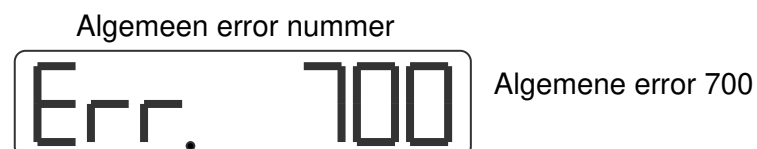
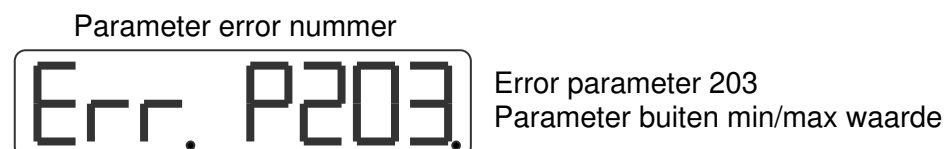


### 2.3.2 Error meldingen

Er zijn in principe twee error-groepen:

- Parameter error (error nummers 0...499, door een P voorafgegaan)
- Algemene error (error nummers vanaf 500)

Voorbeeld:



## 2.3.3 Overzicht error meldingen

### Error meldingen

000...499 Parameter error wordt weergegeven als PXXX op display.

|     |  |
|-----|--|
| 716 | Umin $\geq$ Umax (analoge uitgang)                       |
| 717 | Imin $\geq$ Imax (analoge uitgang)                       |
| 720 | Blokkering sollwerten actief .                           |
| 721 | Blokkering parameters actief.                            |
| 732 | Functie ingang-2 ongeldig (gelijk aan uitgang-1).        |
| 810 | Start/Stop error geen magneet aanwezig                   |
| 811 | Start/Stop error time-out geen Stop signaal gedetecteerd |

### Error meldingen linearisatie (xx = P1 ...P30)

9xx = Linearisatie  $X_n \leq X_{n-1}$

940 = Linearisatie (modus 1 of 2)  $X_1 \neq 0$

941 = Linearisatie modus 1)  $Y_1 \neq 0$

### Error meldingen bij nokken (laatste 2 cijfers geeft nok nummer)

|             |  |
|-------------|--|
| 1001...1012 | nok lengte = 0 (nok begin = nok einde) of<br>nok begin $\leq$ nok einde (bij geen telbereik actief). |
| 1101...1112 | nok lengte $\leq$ hysteresis.  |
| 1201...1212 | (2 * hysteresis) + nok lengte $\geq$ telbereik.  |
| 1301...1312 | nok begin en/of nok einde buiten telbereik (incl. hysteresis)  |
| 1401...1412 | hysterese te groot ( $>$ halve telbereik) alleen bij timer nokken                                    |

### Error meldingen ASCII

er 1 = parity error

er 2 = frame error

er 3 = overflow error

er 4 = buffer overrun

er 5 = nummer ongeldig

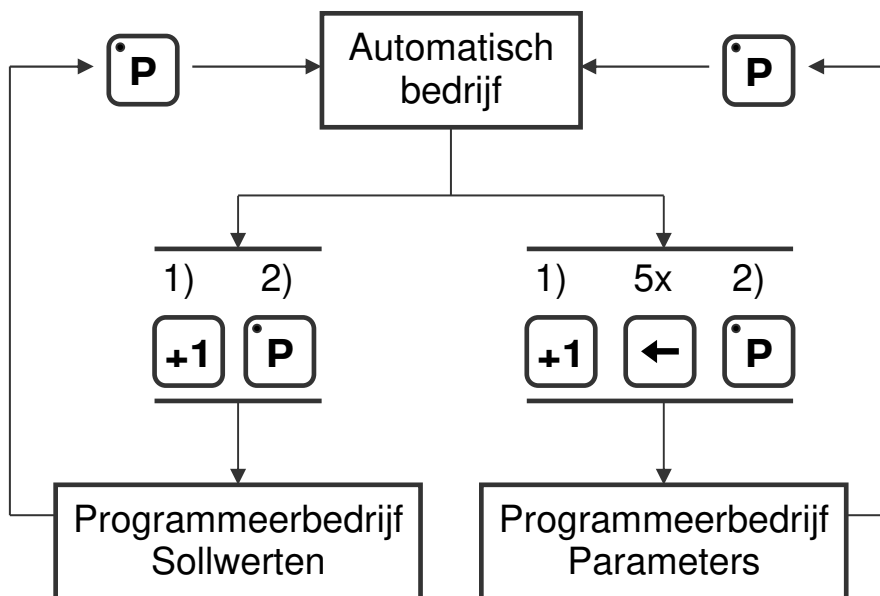
er 6 = data ongeldig (buiten min/max waarde)

er 7 = programmeerstand parameters/sollwerten nog actief

## 3 PROGRAMMERING

De AP23 heeft 3 bedrijfstoestanden:

- Automatisch bedrijf
- Programmeerbedrijf sollwerten
- Programmeerbedrijf parameters



- 1) vasthouden
- 2) 1x drukken

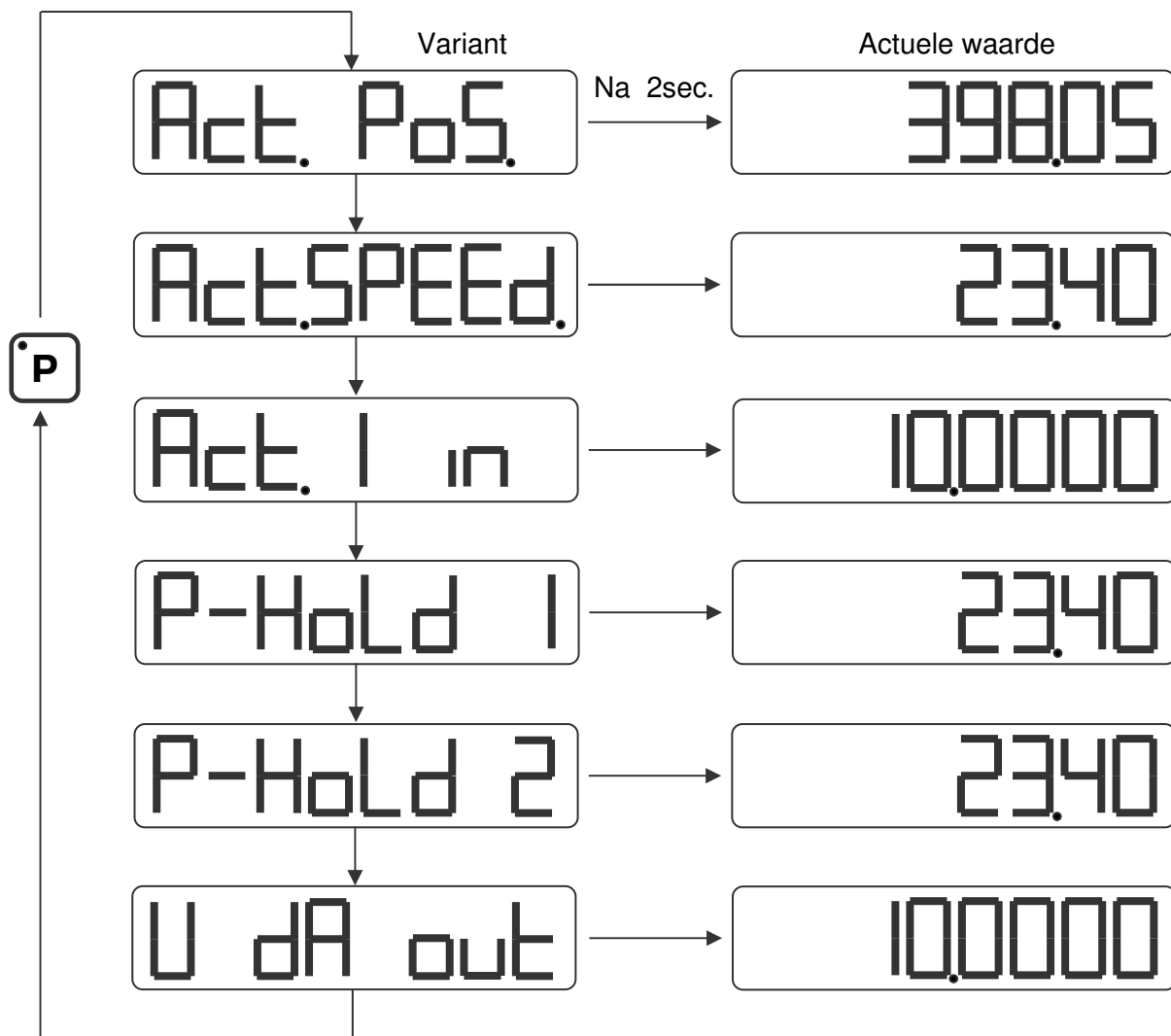
### 3.1 Automatisch bedrijf

In automatisch bedrijf wordt afhankelijk van de aangesloten sensor, de afgegeven impulsen geteld of de absolute positie gelezen en op de display als actuele waarde weergegeven. Tevens wordt de actuele snelheid berekend en kan op de display zichtbaar worden gemaakt.

## 3.1.1 Monitor functie

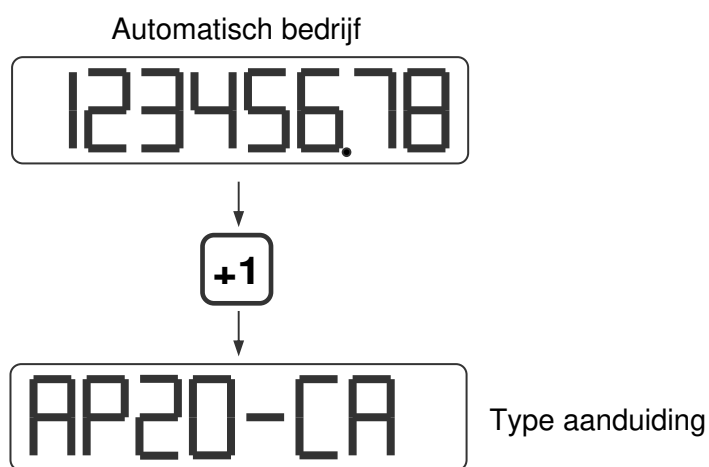
In automatisch bedrijf kunnen diverse grootheden zichtbaar worden gemaakt. D.m.v. de [P] toets kan geselecteerd worden wat zichtbaar moet worden:

- Actuele positie
- Actuele snelheid
- Actuele linearisatie
- Actuele PeakHold 1
- Actuele PeakHold 2
- Spanning of stroom DA (analoge uitgang)

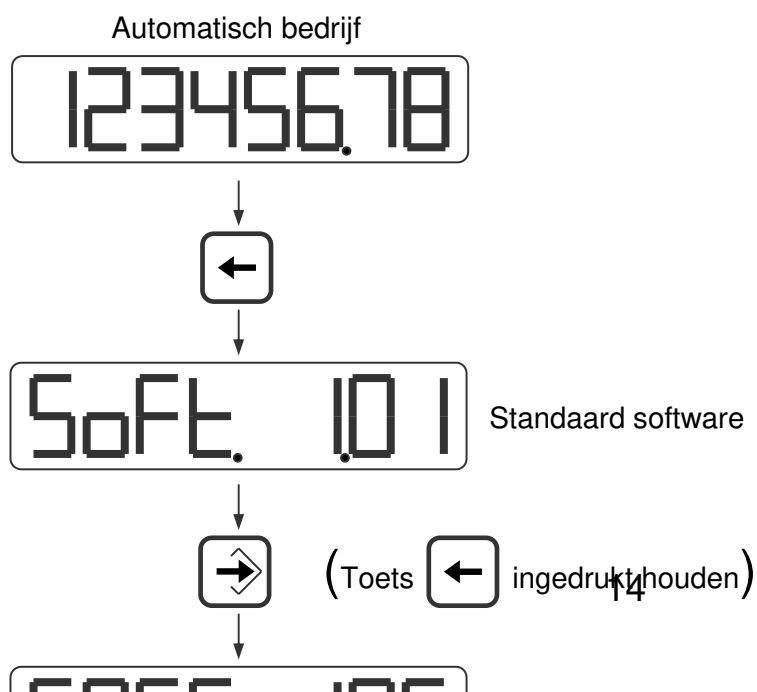


Parameter P[208] bepaald welke variant zichtbaar is na inschakelen.

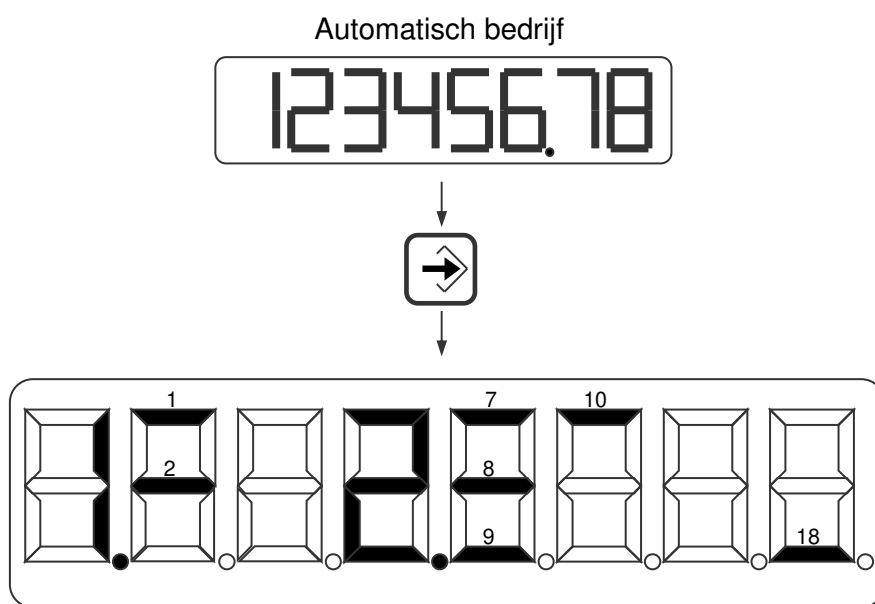
## 3.1.2 Zichtbaar maken typenummer



## 3.1.3 Zichtbaar maken softwareversie



## 3.1.4 Status in- en uitgangen



### Ingangen

1 = ingang-1  
2 = ingang-2

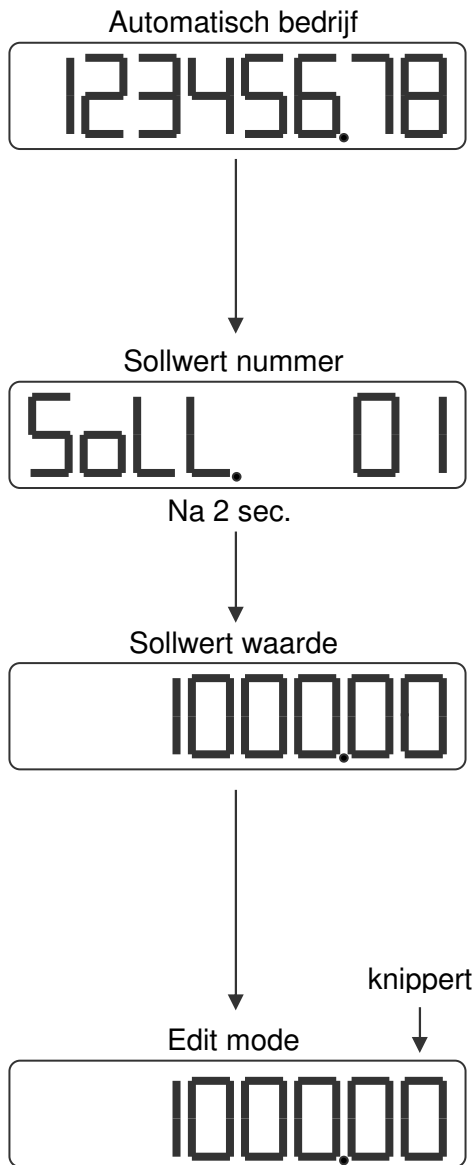
### Uitgangen

7 = uitgang-1  
8 = uitgang-2  
9 = uitgang-3  
10 = uitgang-4

### Uitgangen

18 = nokken actief

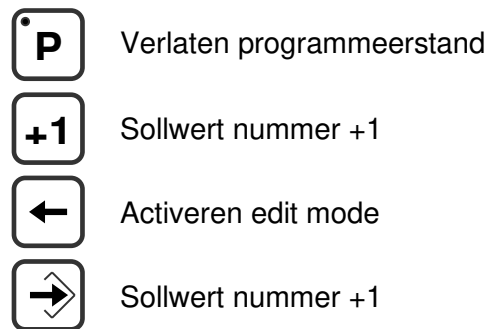
## 3.2 Ingave Sollwerten



### Toegang Sollwerten



### Selecteren Sollwerten



### Wijzigen Sollwerten



\*) ingedrukt houden



## 3.3 *Ingave Parameters*

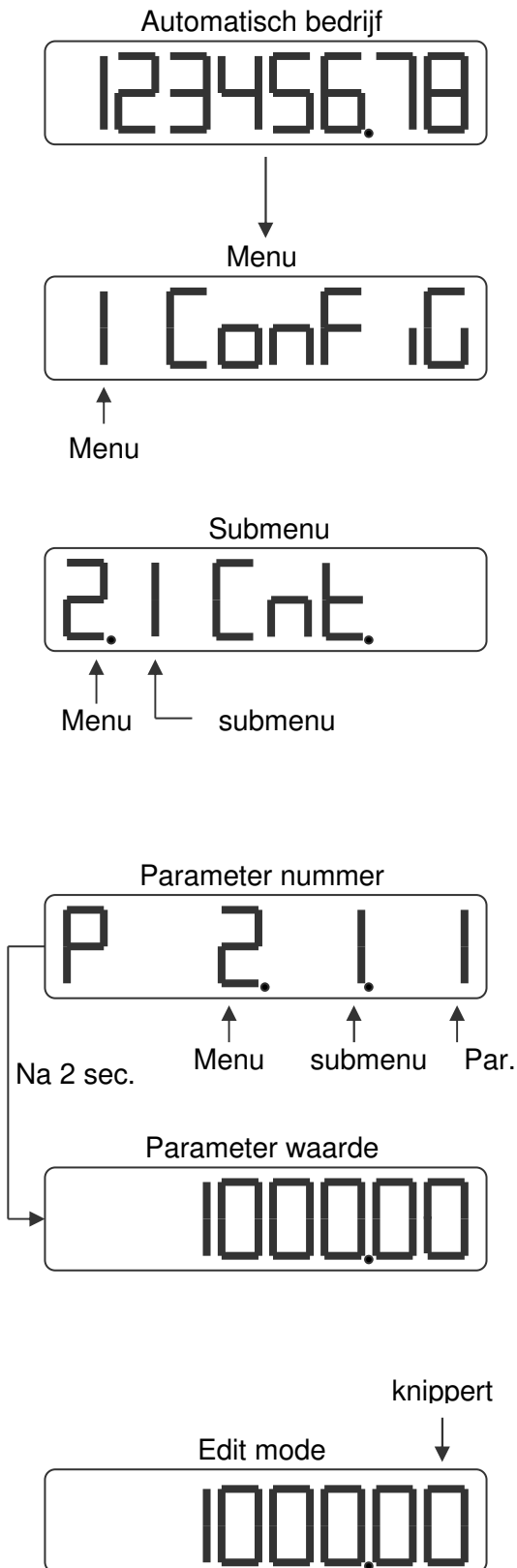
### 3.3.1 *Menu' s*

De parameters worden weergegeven in verschillende menu' s en submenu' s.

- 1 ConFiG
- 2 ActuAL
- 3 SEriAL
- 4 InPut
- 5 OutPut
  - 5.1 OP1
  - ... ..
  - ... ..
  - 5.4 OP4
- 6 Cam
  - 6.1 CA1
  - ... ..
  - ... ..
  - 6.12 CA12
- 7 An out
  - 7.1 ConFG.
  - 7.2 dA-U
  - 7.3 dA-I
- 8 Lin
  - 8.1 ConFG.
  - 8.2 P 1
  - ... ..
  - ... ..
  - 8.31 P30
- 9 P-HoLd
  - 9.1 Hold1
  - 9.2 Hold2

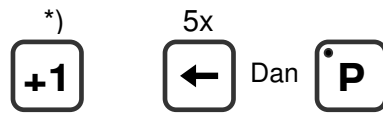
*voorbeeld:  
PAr. 6.1.1 is  
menu 6, submenu 1 en parameter 1*

## 3.3.2 Ingave parameters

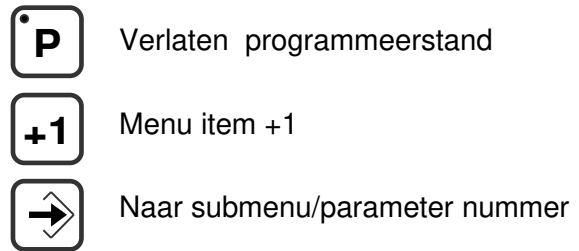


\*) ingedrukt houden

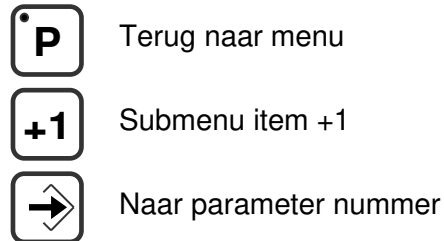
### Toegang parameters



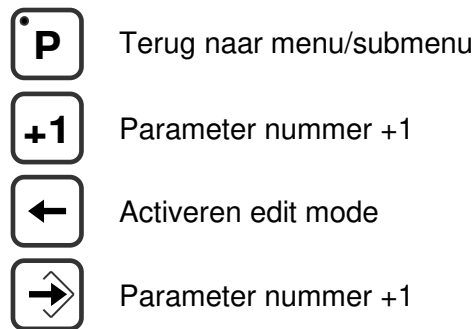
### Menu selectie



### submenu selectie



### Selecteren parameters



### Wijzigen parameters



## 4 FUNCTIES

### 4.1 Actuele positie

De actuele positie die op de display wordt weergegeven.

$$\text{Actuele positie} = \text{Sensor} \times \text{richt} \times \frac{\text{Mt}}{\text{Mn}} + \text{N}$$

|       |   |                       |        |
|-------|---|-----------------------|--------|
| Mt    | = | multiplicator teller  | P[000] |
| Mn    | = | multiplicator noemer  | P[001] |
| N     | = | nulpunt               | P[002] |
| richt | = | richting (x1 of x -1) | P[211] |

### 4.2 Snelheidsmeting

De snelheidsmeting is altijd actief en levert de actuele snelheid in AWE/s. Er zijn 2 parameters die de snelheidsmeting configureren.

#### **P[088] = meettijd (AWE/s)**

Hoe kleiner de meettijd hoe dynamischer de snelheidsmeting. Dit is ook de verversingstijd voor de actuele snelheid op de display.

#### **P[202] = integrator**

Hiermee stelt men het aantal meetcycli in waarover de gemiddelde snelheid wordt berekend in AWE/s.

Met de integrator wordt de dynamiek van de snelheidsmeting bepaald en wordt er bij kleine meettijden een stabielere meting verkregen.

*Voorbeeld:*

*meettijd = 50ms, integrator = 10*

De actuele snelheid wordt iedere 50ms geactualiseerd en is altijd de gemiddelde waarde van de laatste 10 metingen.

### 4.3 Gradient

Iedere sensor heeft zijn eigen karakteristieke interne loopsnelheid. Deze snelheid wordt opgegeven als gradient en weergegeven in m/s.

Bij de MTS sensoren staat deze waarde op het type etiket vermeld bv 2789,00 m/s. Deze waarde kan in de AP23 als parameter P[115] worden ingegeven. Dit heeft tot gevolg dat de gemeten magneet- positie dan exact wordt weergegeven.

Via parameter P[118] kan men de sensorlengte ingeven zodat de AP23 kan berekenen hoe vaak per sec de sensor kan worden gelezen.

## 4.4 Justage

Het justeren van een absolute sensoren kan op 4 manieren plaatsvinden:

- Via de parameter "Justage absoluut waarde" P[005]
- Via de ingang (ingang 1 of 2)
- Via Parameter P[207]
- Via toets combinatie

### 4.4.1 Justage via parameter "justage absolute waarde"

Deze functie is actief als voor parameter "Justage" P[218] de volgende variant is gekozen: "3 **PAR**"

In parameter "Justage absoluut maat" P[005] kan dan een waarde worden ingegeven om de actuele waarde aftellend (P[005] = negatief) of optellend (P[005] = positief) te justeren.

### 4.4.2 justage via ingang 1 of 2

Via deze functie kan de actuele positie worden gepreset op een ingestelde waarde en is actief als voor parameter "Justage" P[218] een van de volgende varianten is gekozen:

|             |                            |                           |
|-------------|----------------------------|---------------------------|
| variant: "1 | <b>L→H Ingang RAM</b> "    | (opgaande flank ingang)   |
| variant: "2 | <b>H→L Ingang RAM</b> "    | (neergaande flank ingang) |
| variant: "4 | <b>L→H Ingang EEPROM</b> " | (opgaande flank ingang)   |

In parameter "Justage absoluut maat" P[005] kan een waarde worden ingegeven waarop de actuele positie wordt gejusteerd als de input een actieve flank maakt, eventueel gecombineerd met een referentie grof signaal P[213].

Als via P[213] referentie grof is geactiveerd (P[213] <> 0) moet wel via een van de ingangen 1...2 P[249] ... [250]) de variant "1 - **Referentie grof**" worden geselecteerd.

Als referentie grof actief is kan er alleen gejusteerd worden als deze het juiste logische niveau heeft.

De intern berekende justage offset wordt dan in RAM of EEPROM opgeslagen afhankelijk van parameter "Justage" P[218].

Bij het opslaan in RAM (variant 1 en 2) is dit interrupt basis gestuurd en kan tijdens het bewegen van de sensor plaatsvinden. De waarde is echter tijdelijk en zal niet worden onthouden bij het uitschakelen van de AP23.

Bij het opslaan in EEPROM (variant 4) gebeurt dit niet op interrupt basis. Het is aan te bevelen om dit alleen bij het niet of nauwelijks verplaatsen van de sensor te doen. Deze waarde wordt blijvend opgeslagen.

### ***4.4.3 justage absolute sensoren via service parameter***

Indien in P[207] de waarde 111 wordt ingegeven zal bij verlaten van de programmeerstand de justage worden uitgevoerd. De Actuele positie zal op de waarde van P[005] worden gejusteerd. Parameter P[207] wordt na uitvoeren van deze functie weer op 0 worden gezet.

### ***4.4.4 justage via toets combinatie***

De justage kan ook worden uitgevoerd door de toetscombinatie [Enter] + [P]. [Enter] vasthouden en [P] toets 1x drukken. De Actuele positie zal op de waarde van P[005] worden gejusteerd.

Deze functie is actief als: P[218] = variant "5 Toetsen"

## 4.5 *ASCII protocol*

De seriële poort van de AP23 maakt gebruik van een ASCII protocol.

Middels dit ASCII protocol kunnen o.a. actuele waarden worden gelezen, parameters en Sollwerten worden gelezen en geschreven, de status van in- en uitgangen worden gelezen enz.

### 4.5.1 *Overzicht functies*

|           |  |
|-----------|--|
| <b>sc</b> | <b>AP23 selecteren</b>   |
| <b>r0</b> | <b>Lezen actuele positie in (AWE)</b>                          |
| <b>r1</b> | <b>Lezen actuele snelheid (AWE/s)</b>                          |
| <b>r2</b> | <b>Lezen actuele spanning analoge uitgang (0,1mV eenheden)</b> |
| <b>r3</b> | <b>Lezen actuele stroom analoge uitgang (0,1 mA eenheden)</b>  |
| <b>r8</b> | <b>Lezen actuele linearisatie (AWE)</b>                        |
| <b>ra</b> | <b>Lezen actuele PeakHold 1</b>                                |
| <b>rb</b> | <b>Lezen actuele PeakHold 2</b>                                |
| <b>ri</b> | <b>Lezen toestand ingangsklemmen</b>                           |
| <b>ru</b> | <b>Lezen toestand uitgangsklemmen</b>                          |
| <b>wu</b> | <b>Schrijven uitgangsklemmen</b>                               |
| <b>rp</b> | <b>Lezen parameter</b>   |
| <b>wp</b> | <b>Schrijven parameter (Alleen in EEPROM)</b>                  |
| <b>rs</b> | <b>Lezen Sollwert</b>  |
| <b>ws</b> | <b>Schrijven Sollwert (RAM + EEPROM)</b>                       |
| <b>rx</b> | <b>Lezen software versie</b>                                   |
| <b>rt</b> | <b>Lezen type nummer</b>                                       |
| <b>rh</b> | <b>Lezen hardware versie</b>                                   |
| <b>rf</b> | <b>Lezen error nummer</b>                                      |
| <b>wf</b> | <b>Reset SSI error</b>   |
| <b>rn</b> | <b>Lezen status bits</b>                                       |
| <b>bp</b> | <b>Laden en activeren</b>                                      |

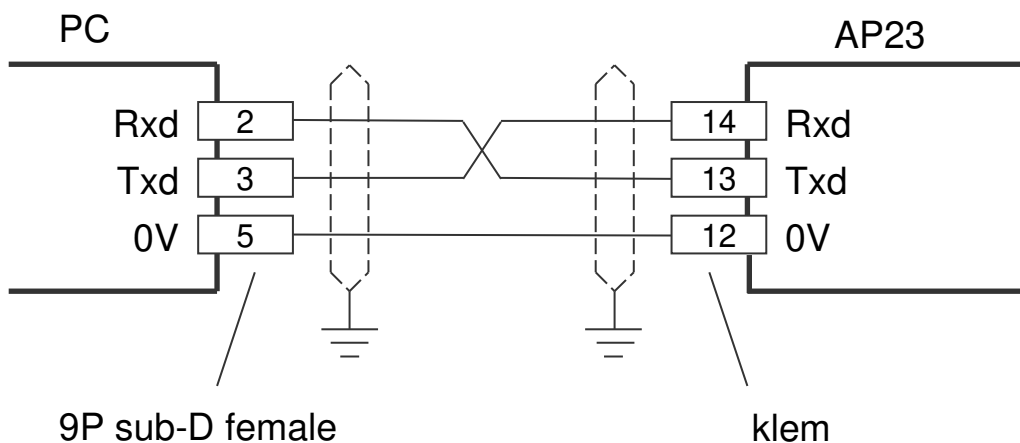
## 4.5.2 Algemeen

Middels het ASCII protocol kan worden gecommuniceerd met de AP23 en kunnen diverse zaken worden gelezen en geschreven.

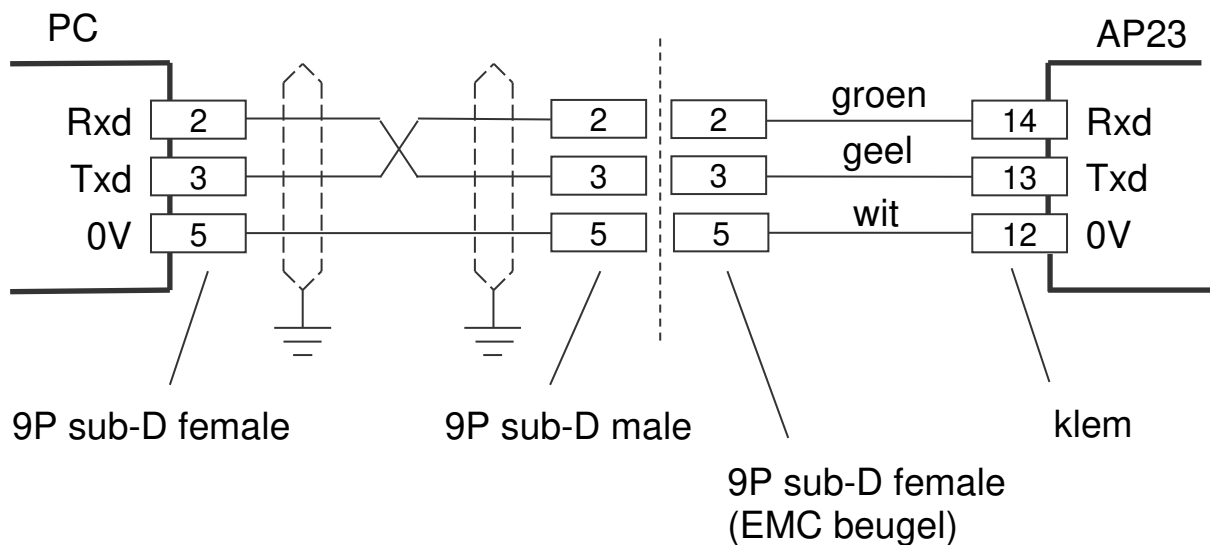
Zenden: Data van PC, PLC → AP23

Ontvangen: Data van AP23 → PC, PLC

### Aansluiting zonder EMC beugel



### Aansluiting met EMC beugel (EMC-B02)





### Formaat zenden:

Functiecode (spatie) [argument1](spatie)[argument 2] <CR>

### Formaat ontvangen:

Functie code (spatie) [argument1](spatie)[argument 2] <CR> <LF>

Functie code (spatie) [argument1] [argument 2].

argument 1 en 2 zijn afhankelijk van betreffende functie en worden door een spatie teken gescheiden.

### *Voorbeeld:*

***wp 20 250** (schrijf parameter 20 met de waarde 250)*

## 4.5.3 Functies

### sc AP23 selecteren

zenden: **sc xx**  
ontvangen: **sc xx**  
overgaveparameter: Apparaat nummer

De AP23 met het opgegeven nummer wordt geselecteerd, alle volgende commando's hebben dan betrekking op deze AP23.  
Een AP23 met nummer 0 antwoordt altijd.

### r0 Lezen actuele positie in (AWE)

zenden: **r0**  
ontvangen: **r0 xxxxxxxxx**  
overgaveparameter: geen

### r1 Lezen actuele snelheid (AWE/s)

zenden: **r1**  
ontvangen: **r1 xxxxxxxxx**  
overgaveparameter: geen

### r2 Lezen actuele spanning analoge uitgang (0,1mV eenheden)

zenden: **r2**  
ontvangen: **r2 xxxxxxxxx**  
overgaveparameter: geen

### r3 Lezen actuele stroom analoge uitgang (0,1 mA eenheden)

zenden: **r3**  
ontvangen: **r3 xxxxxxxxx**  
overgaveparameter: geen

## **r8 Lezen actuele linearisatie in (AWE)**

zenden: **r8**  
ontvangen: **r8 xxxxxxxx**  
overgaveparameter: geen

## **ra Lezen actuele PeakHold 1 in (AWE)**

zenden: **ra**  
ontvangen: **ra xxxxxxxx**  
overgaveparameter: geen

## **rb Lezen actuele PeakHold 2 in (AWE)**

zenden: **rb**  
ontvangen: **rb xxxxxxxx**  
overgaveparameter: geen

## **ri Lezen toestand ingangsklemmen**

zenden: **ri**  
ontvangen: **ri xxx**  
overgaveparameter: geen

B0 = ingang-1  
B1 = ingang-2  
B2 = 0  
B3 = 0  
B4 = 0  
B5 = 0  
B6 = 0  
B7 = 0

*Voorbeeld antwoordt: ri 03  
03 → 03H, 0000 0011 B  
ingang-1 = logisch "1"  
ingang-2 = logisch "1"*

## **ru Lezen toestand uitgangsklemmen**

zenden: **ru**  
ontvangen: **ru xxx**  
overgaveparameter: geen

B0 = uitgang-1  
B1 = uitgang-2

## **wu Schrijven uitgangsklemmen**

(alleen de uitgangen waarvan bij "Functie uitgang-x" van de betreffende uitgang gekozen is voor "via ASCII protocol" zullen de waarde overnemen)

zenden: **wu xxx**  
ontvangen: **wu xxx**  
overgaveparameter: data voor uitgave

B0 = uitgang-1  
B1 = uitgang-2

*Voorbeeld:*

*men wil uitgang-2 hoog maken  
dit geeft 00000010B = 10H = 10D*

*zenden: wu 10  
ontvangen: wu 10*

## **rp Lezen parameter**

zenden: **rp xxx**  
ontvangen: **rp xxxxxxxx**  
overgaveparameter: parameter nummer

*Voorbeeld lezen parameter P[004]*

*zenden: rp 4  
antwoordt: rp 4 10000*

## **wp** Schrijven parameter (Alleen in EEPROM)

zenden: **wp xxx xxxxxxxxx**  
ontvangen: **wp xxx xxxxxxxxx**  
overgaveparameter: parameter nummer en parameterwaarde

*Voorbeeld schrijven parameter P[004] met 185000*

*zenden: wp 4 185000*

*antwoordt: wp 4 185000*

Parameter wordt alleen in EEPROM opgeslagen en is nog niet actief.

## **rs** Lezen Sollwert

zenden: **rs xx**  
ontvangen: **rs xx xxxxxxxxx**  
overgaveparameter: Sollwert nummer

*Voorbeeld lezen Sollwert 22*

*zenden: rs 22*

*antwoordt: rs 22 72500*

## **ws** Schrijven sollwert (RAM + EEPROM)

zenden: **ws xx xxxxxxxxx**  
ontvangen: **ws xx xxxxxxxxx**  
overgaveparameter: Sollwert nummer en sollwert waarde

*Voorbeeld schrijven Sollwert 22 met 195200*

*zenden: wp 22 195200*

*antwoordt: wp 22 195200*

## **rx** Lezen software versie

zenden: **rx**  
ontvangen: **rx SW Vxx.xx SSW xx.xx**  
overgaveparameter: geen

SW = standaard software versie  
SSW = speciaal software versie

*Voorbeeld:*

*zenden: rx*

*antwoordt: rx SW 4.02 SSW 1.00*

## **rt Lezen type nummer**

zenden: **rt**  
ontvangen: **rt AP23-DA**  
overgaveparameter: geen

*Voorbeeld:*

*zenden: rt*

*antwoordt: rt AP23-DA*

## **rh Lezen hardware versie**

zenden: **rh**  
ontvangen: **rh HW x RV x**  
overgaveparameter: geen

## **rf Lezen error nummer**

zenden: **rf**  
ontvangen: **rf xxxx**  
overgaveparameter: geen

-1 is geen error aanwezig

*Voorbeeld:*

*zenden: rf*

*antwoordt: rf 004 (parameter error)*

*antwoordt: rf -1 (is geen error aanwezig)*

## **wf** Reset SSI error

zenden: **wf**  
ontvangen: **wf**  
overgaveparameter: geen

## **rn** Lezen status bits

zenden: **rn**  
ontvangen: **rn xxx**  
overgaveparameter: geen

B0 = nokken actief (gestart)  
B1 = refmaat gezet

## **bp** Laden en activeren

zenden: **bp**  
ontvangen: **bp xxx**  
overgaveparameter: geen

Bij het optreden van een error wordt het error nummer teruggezonden  
(nummer -1 is geen error)

*Voorbeeld: antwoordt: **bp -1** (geen errors)  
antwoordt: **bp 20** (error parameter 20)*

### 4.5.4 Error meldingen

Als er een fout optreedt dan zend de AP23 een error melding gevolgd door een error nummer bv: **er 6** is error nummer 6

#### overzicht error meldingen

**er 1** = parity error

**er 2** = frame error

**er 3** = overflow error

**er 4** = buffer overrun

**er 5** = nummer ongeldig

**er 6** = data ongeldig (bv buiten min/max waarde)

**er 7** = programmeerstand parameters/sollwerten nog actief

**er 8** = functie niet mogelijk (functie bv afhankelijk van parameter instellingen)



## 4.6 Analoge uitgang

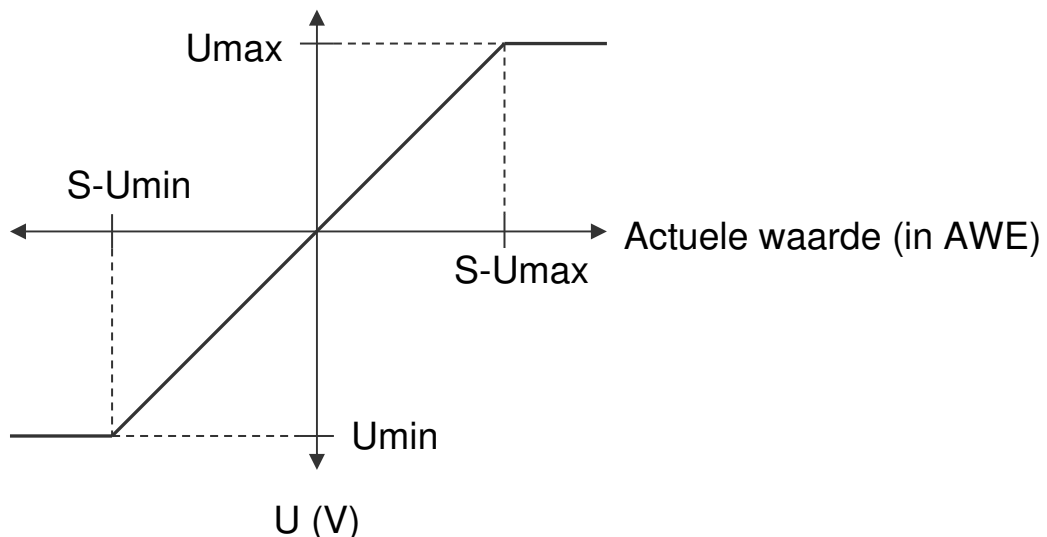
De AP23 bezit een programmeerbare galvanisch gescheiden analoge uitgang. Middels parameter P[231] kan gekozen worden tussen een stroomuitgang of een spanningsuitgang. Verder is er een teach functie mogelijk voor S-Umin/S-Imin en S-Umax/S-Imax.

Via de analoge uitgang kan men de actuele positie, de actuele snelheid of de lineariseringswaarde uitgeven zie parameter P[230].

### 4.6.1 Spanningsuitgang

De spanningsuitgang heeft een resolutie van 305  $\mu\text{V}$  en is via P[080] ... P[083] te configureren.

- P[080] = Umin in V (ingave in 0,0001V eenheden)
- P[081] = Umax in V (ingave in 0,0001V eenheden)
- P[082] = S-Umin in AWE (actuele waarde bij Umin)
- P[083] = S-Umax in AWE (actuele waarde bij Umax)



## 4.6.2 Stroomuitgang

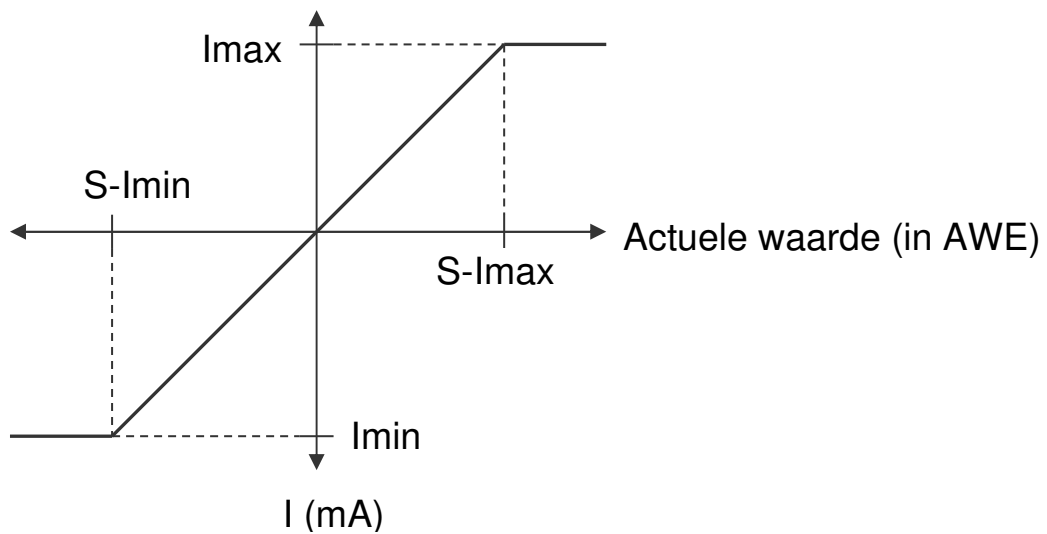
De stroomuitgang heeft een resolutie van  $610 \mu\text{A}$  en is via P[084] ... P[087] te configureren.

P[084] =  $I_{\text{min}}$  in mA (ingave in 0,0001mA eenheden)

P[085] =  $I_{\text{max}}$  in mA (ingave in 0,0001mA eenheden)

P[086] = S- $I_{\text{min}}$  in AWE (actuele waarde bij  $I_{\text{min}}$ )

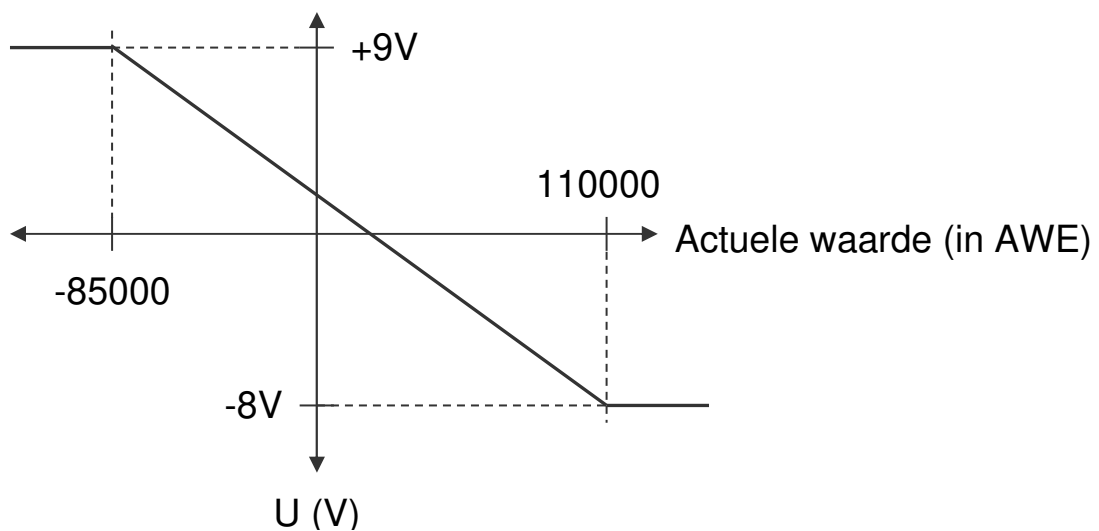
P[087] = S- $I_{\text{max}}$  in AWE (actuele waarde bij  $I_{\text{max}}$ )



## 4.7 Voorbeeld programmering spanningsuitgang

Stel: men werkt in 0,01 mm eenheden  
actuele positie bij +9V moet zijn -850,00 mm  
actuele positie bij -8V moet zijn 1100,00 mm

|        |          |                   |
|--------|----------|-------------------|
| P[080] | = Umin   | = -8,0000V        |
| P[081] | = Umax   | = +9,0000V        |
| P[082] | = S-Umin | = 110000 (in AWE) |
| P[083] | = S-Umax | = -85000 (in AWE) |



## 4.8 Teach functie analoge uitgang

De waarden voor Smin en Smax kunnen middels de externe ingangen worden geprogrammeerd. Hierbij moet parameter P[234] en of P[235] op variant "1 Teach via input" worden gezet. Bij de betreffende input functie moet vervolgens variant "11 DAC Set Smin" of variant "12 DAC Set Smax" worden gekozen.

Bij een opgaande flank op de betreffende ingang zal de waarde voor Smin of Smax word overgenomen van de actuele positie of -snelheid afhankelijk van parameter P[230] en verschijnt er op de display een korte melding "teach Lo" of "teach hi".

## 4.9 Nokken

### 4.9.1 Algemeen

In de AP23 kunnen maximaal 12 nokken verdeeld over 4 uitgangen worden vastgelegd, elk met keuze uit 5 schakeltypen.

Per nok kan worden bepaald:

- schakeltype
  1. nok met begin- en eindwaarde
  2. groter of gelijk aan grenswaarde
  3. kleiner of gelijk aan grenswaarde
  4. groter of gelijk aan grenswaarde (Timer)
  5. kleiner of gelijk aan grenswaarde (Timer)
- bron waarop deze reageert (bv actuele positie of actuele snelheid)
- sollwert nummer voor begin- en eindwaarde of grenswaarde
- hysteresis
- uitgang waaraan nok wordt toegewezen
- nok schakeltijd (alleen bij timer nokken schakeltype 4 en 5)

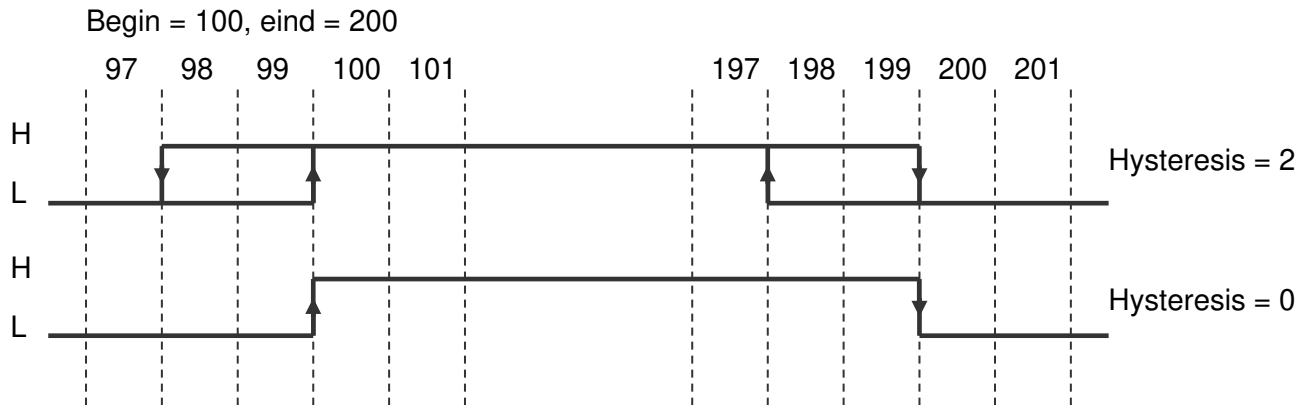
Voor schakeltype 1 wordt een begin en eindwaarde opgegeven, voor schakeltype 2...5 wordt alleen een grenswaarde opgegeven.

Per nok kan worden gekozen of men de begin- en of eindwaarde direct in de parameters opgeeft (bv voor eenmalige instellingen) of dat men een sollwert nummer toewijst aan de begin- en eindwaarde zodat deze in het sollwert geheugen kan worden ingesteld.

Voor schakeltype 4 en 5 worden timer nokken uitgegeven. De opgegeven grenswaarde bepaald wanneer deze nok moet schakelen en de opgegeven tijd de schakeltijd.

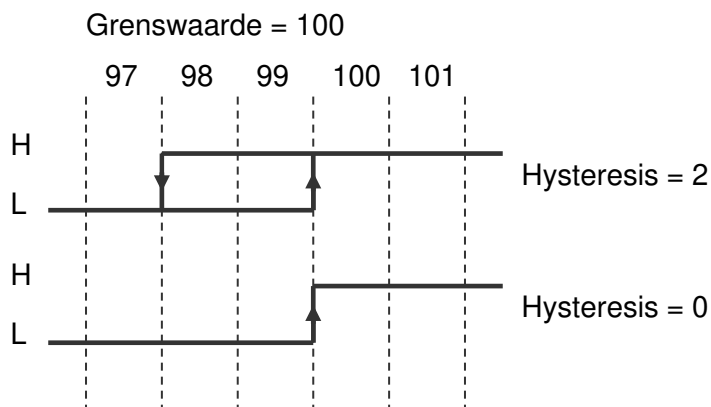
### 4.9.2 Schakeltype (1) nok met begin- en eindwaarde

Hierbij wordt een begin- en eindwaarde opgegeven.



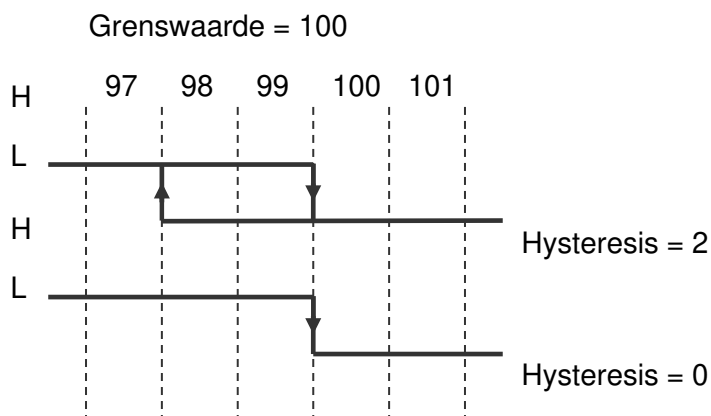
### 4.9.3 Schakeltype (2) > of = aan grenswaarde

Hierbij wordt alleen een grenswaarde opgegeven.



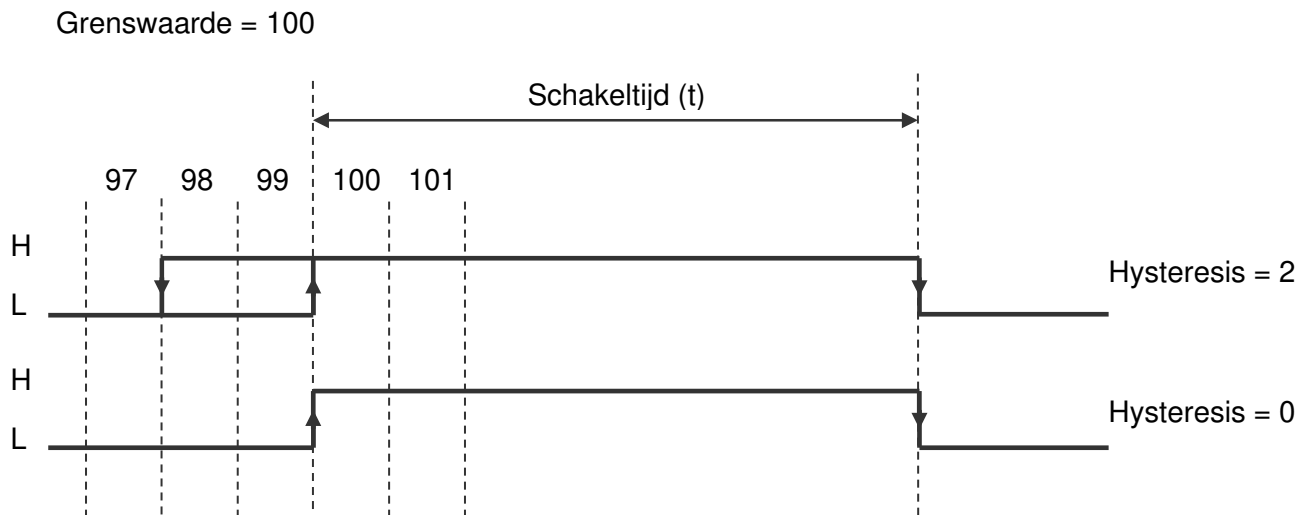
### 4.9.4 Schakeltype (3) < of = aan grenswaarde

Hierbij wordt alleen een grenswaarde opgegeven.



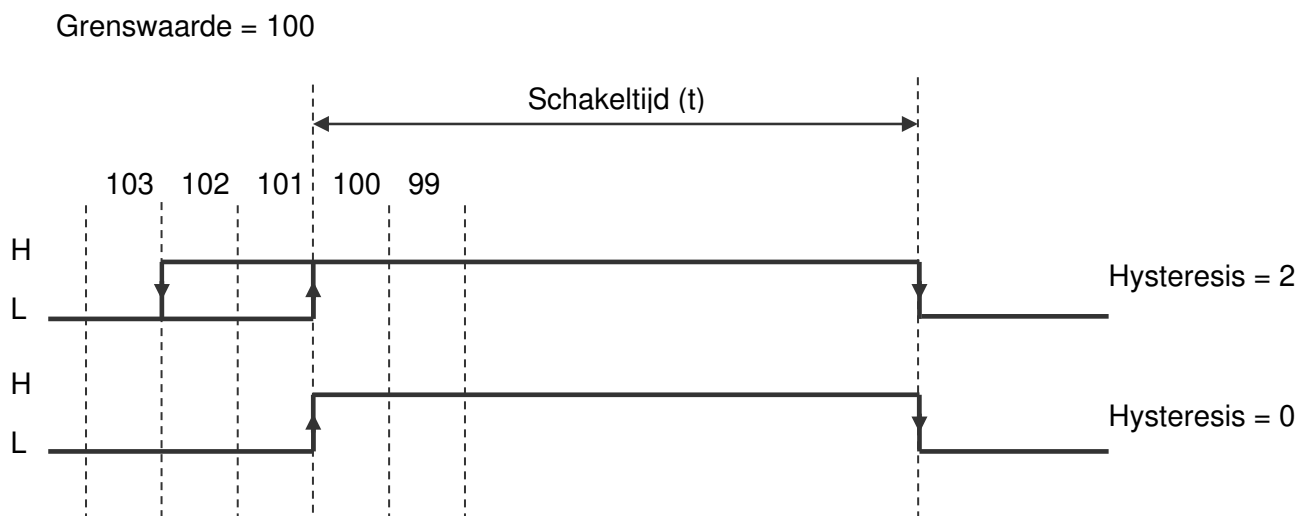
## 4.9.5 Schakeltype (4) > of = aan grenswaarde (Timer)

Hierbij wordt een grenswaarde en een schakeltijd opgegeven. Deze nok wordt geactiveerd als de actuele waarde groter of gelijk wordt aan de grenswaarde (telrichting opwaarts) en is een retriggerable timer.



## 4.9.6 Schakeltype (5) < of = aan grenswaarde (Timer)

Hierbij wordt een grenswaarde en een schakeltijd opgegeven. Deze nok wordt geactiveerd als de actuele waarde kleiner of gelijk wordt aan de grenswaarde (telrichting neerwaarts) en is een retriggerable timer.



## 4.9.7 Snelheidsafhankelijke nok vervroeging

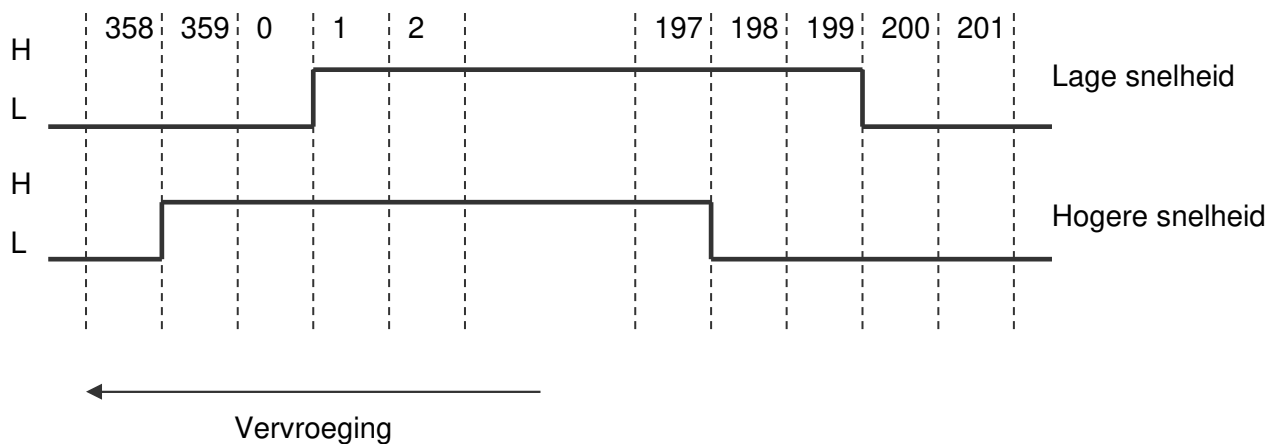
Om schakeltijden van bijvoorbeeld kleppen e.d. te compenseren kan voor iedere uitgang afzonderlijk een tijd worden ingegeven. Afhankelijk van de snelheid worden de nok posities op deze uitgangen vervroegt.

Deze functie geldt alleen voor nokken met (P[256] ... P[267] = 1, 4 of 5) en als de bron voor deze nok de actuele positie is (P[280] ... P[291] = 1)

Als er een telbereik is ingegeven wordt er rekening mee gehouden dat de nokken door het nulpunt kunnen schuiven. Men kan hierbij ook nokken programmeren die over het nulpunt heen liggen.

*Voorbeeld:*

*beginwaarde: 1*  
*eindwaarde: 200*  
*hysteresis: 0*  
*telbereik display: 360*



### 4.9.8 Start/stop nok

De uitgangen waarop de nokken worden uitgegeven kunnen actief en inactief worden gemaakt. Indien voor een van de ingangen 1...4 de functie start/stop nokken is gekozen

#### Start/stop nokken met enkel signaal

Ingang-x = optie "**5 start/stop nokken**" (hoog = nokken actief)

#### Start/stop nokken met dubbel signaal

Ingang-x = optie "**6 start nokken**" (opgaande flank = start nokken actief)

Ingang-x = optie "**7 stop nokken**" (opgaande flank = stop nokken actief)

### 4.9.9 Uitgave "Nokken actief"

Via een van de uitgangen 1...4 kan via optie "**4 nokken actief**" het signaal "nokken actief" worden uitgegeven (hoog = nokken actief)



## 4.10 Linearisatie

Met de lineariseringsfunctie kunnen niet lineaire bewegingen worden weergegeven en verwerkt. Hierbij wordt de actuele (sensor) positie of actuele snelheid die op de display wordt weergegeven via een tabel omgerekend en als een extra waarde "actuele linearisering" berekend. Deze waarde kan dienen als bron waarde voor de uitgave van nokken en of analoge uitgang.

### Parameter "Bron" P[246]

optie "0 **Inactief**"

optie "1 **Actuele positie**"

optie "2 **Actuele snelheid**"

De lineariseringsfunctie werkt met een tabel die uit maximaal 30 punten bestaat (P1...P30). Voor ieder punt kan een X (Pn-X) en een Y (Pn-Y) waarde worden ingegeven. De X waarde is de huidige actuele (sensor) positie of snelheid en de Y waarde is de gewenste actuele positie of snelheid genaamd "actuele linearisering". Tussen de tabelwaarden wordt lineair geïnterpoleerd.

Via parameter P[247] kan het aantal actieve punten tussen 2 en 30 worden ingegeven. Ook kan de actuele linearisatie waarde in de monitor functie worden weergegeven waarbij het aantal decimalen via parameter P[248] kan worden ingesteld.

Voor de linearisatie kunnen 3 modi worden gekozen.

### Parameter "modus" P[241]

optie "0 **4-Kwadrant**"

optie "1 **Spiegelen Y-as**"

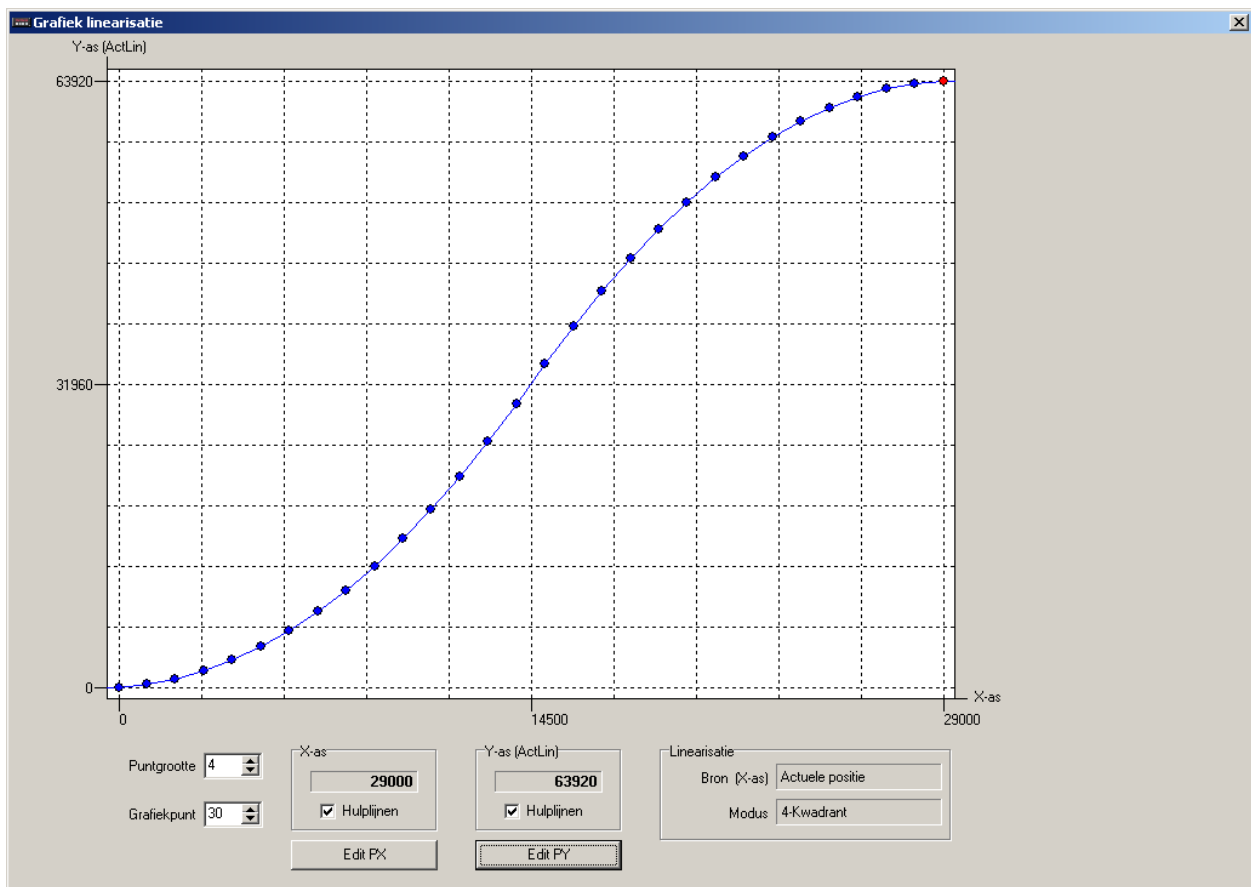
optie "2 **Spiegelen XY-as**"

## 4.10.1 mode 0 "4-Kwadrant"

Dit is de standaard modus en hierbij kunnen alle denkbare curven worden ingegeven. Zowel de X-as als ook de Y-as kunnen negatieve waarden bevatten.

### Voorwaarde:

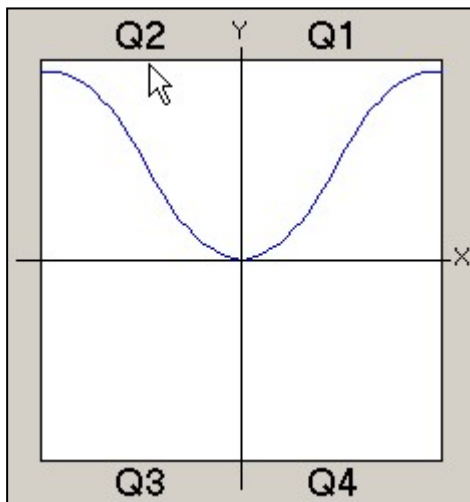
$P1-X < P2-X < P3X < \dots < P30-X$



Screenshot van PC programma DST2

## 4.10.2 mode 1 “Spiegelen Y-as”

Bij deze modus wordt de ingegeven curve over de Y-as gespiegeld en gekopieerd zodat deze curve ook voor negatieve X-as waarden geldt. Hierdoor ontstaat onderstaande curve. In dit voorbeeld is Q1 de ingegeven curve.



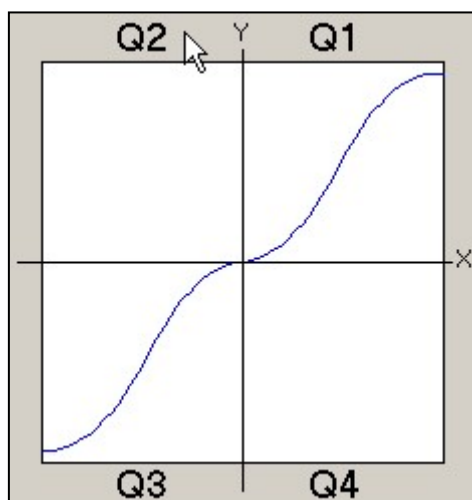
Voorwaarde:

$$P1-X < P2-X < P3X < \dots < P30-X)$$

$$P1-X = 0$$

## 4.10.3 mode 2 “Spiegelen XY-as”

Bij deze modus wordt de ingegeven curve over de X-as en Y-as gespiegeld en gekopieerd zodat deze curve ook voor negatieve X-as en Y-as waarden geldt. Hierdoor ontstaat onderstaande curve. In dit voorbeeld is Q1 de ingegeven curve



Voorwaarde:

$$P1-X < P2-X < P3X < \dots < P30-X)$$

$$P1-X = 0$$

$$P1-Y = 0$$

## 4.11 PeakHold functie

### 4.11.1 algemeen

Met de PeakHold functie kan de maximale of minimale waarde van de onderliggende bron bv de actuele- positie of snelheid worden vastgehouden.

Bij het inschakelen van de AP20 wordt net als bij een externe reset de PeakHold waarde op de actuele waarde gezet van de onderliggende bron.

De PeakHold waarde kan ook als bron worden gebruikt voor de nokken zodat er bv een uitgang kan schakelen als deze een bepaalde waarde bereikt.

### 4.11.2 PeakHold 1

Parameter "Functie PeakHold 1" P[242]

optie "0 **Inactief**"

optie "1 **detectie Peak high**"

optie "2 **detectie Peak low**"

Parameter "Bron PeakHold 1" P[243]

optie "0 **actuele positie**"

optie "1 **actuele snelheid**"

optie "2 **actuele linearisatie**"

### 4.11.3 PeakHold 2

Parameter "Functie PeakHold 2" P[244]

optie "0 **Inactief**"

optie "1 **detectie Peak high**"

optie "2 **detectie Peak low**"

Parameter "Bron PeakHold 2" P[245]

optie "0 **actuele positie**"

optie "1 **actuele snelheid**"

optie "2 **actuele linearisatie**"

## 5 PARAMETERS

Opbouw van de beschrijving:

| PAR.                              | PAR Nr: | Ingave mogelijkheden (vet is standaardwaarde) |
|-----------------------------------|---------|---|
| Omschrijving                      |         |   |
| beschrijving ingave mogelijkheden |         |   |

### 5.1 Menu 1 Config

| PAR: 1.0.1   | P[088] | 0 ... <b>40</b> ... 2500 |
|--|--------|--------------------------|
| Meettijd snelheidsmeting AWE/s (is gelijk aan verversingstijd van Actuele Snelheid op display) |        |                          |
| X.XXX (sec) ingave 0 is 1.000s   |        |                          |

| PAR: 1.02   | P[202] | 0 ... <b>10</b> ... 20 |
|---|--------|------------------------|
| Integrator snelheidsmeting                                  |        |                        |
| Actuele snelheid is gemiddelde waarde over aantal meetcycli |        |                        |
| 0 = niet actief   |        |                        |
| 1...20 aantal meetcycli                                     |        |                        |

| PAR: 1.0.3       | P[203] | <b>0</b> ... 6 |
|------------------|--------|----------------|
| Aantal decimalen |        |                |
| 0 = geen         |        |                |
| 1 = X.X          |        |                |
| 2 = X.XX         |        |                |
| 3 = X.XXX        |        |                |
| 4 = X.XXXX       |        |                |
| 5 = X.XXXXX      |        |                |
| 6 = X.XXXXXX     |        |                |

| PAR: 1.0.4       | P[204] | <b>0</b> ... 1 |
|------------------|--------|----------------|
| Store functie    |        |                |
| 0 = geen functie |        |                |
| 1 = display      |        |                |

| PAR: 1.0.5      | P[205] | <b>0</b> ... 2 |
|-----------------|--------|----------------|
| Store signaal   |        |                |
| 0 = hoog actief |        |                |
| 1 = laag actief |        |                |

|                                |        |         |
|--------------------------------|--------|---------|
| PAR: 1.0.6                     | P[206] | 0 ... 1 |
| Netvalzekeerheid (alleen AP20) |        |         |
| 0 = niet actief                |        |         |
| 1 = actief                     |        |         |

|  |        |           |
|--|--------|-----------|
| PAR: 1.0.7   | P[207] | 0 ... 123 |
| Service functies   |        |           |
| Alleen via toetsenbord AP23 te activeren                         |        |           |
| Waarde wordt na uitvoeren weer teruggezet op 0.                  |        |           |
| 0 = niet actief  |        |           |
| 123 = set default parameters                                     |        |           |
| 111 = Justage absolute sensoren of ijkfunctie telingang en freq. |        |           |

|  |        |         |
|--|--------|---------|
| PAR: 1.0.8   | P[208] | 0 ... 4 |
| Default monitor functie  |        |         |
| Bepaald welke variant er zichtbaar is na inschakelen van de AP23 |        |         |
| 0 = Actuele positie  |        |         |
| 1 = Actuele snelheid   |        |         |
| 2 = Actuele linearisatie   |        |         |
| 3 = actuele PeakHold 1   |        |         |
| 4 = actuele PeakHold 2   |        |         |

|   |        |         |
|---|--------|---------|
| PAR: 1.0.9  | P[201] | 0 ... 3 |
| Display multiplicator   |        |         |
| Werkt alleen op actuele positie en actuele snelheid op de display |        |         |
| 0 = niet actief   |        |         |
| 1 = actuele positie + actuele snelheid x 0,1                      |        |         |
| 2 = actuele positie + actuele snelheid x 0,01                     |        |         |
| 3 = actuele positie + actuele snelheid x 0,001                    |        |         |

## 5.2 Menu 2 Actual

|  |        |                               |
|--|--------|-------------------------------|
| PAR: 2.4.1   | P[115] | 0 ... <b>280000</b> .. 999999 |
| Gradient   |        |                               |
| Werkelijke interne signaal snelheid in m/s<br>(ingave 0 = 2800.00 m/s) |        |                               |
| XXXX.XX (m/s)  |        |                               |

|                   |        |                              |
|-------------------|--------|------------------------------|
| PAR: 2.4.2        | P[118] | 50 ... <b>6000</b> ... 29999 |
| Meetlengte sensor |        |                              |
| XXXXX mm          |        |                              |

|                               |        |                |
|-------------------------------|--------|----------------|
| PAR: 2.4.3                    | P[211] | <b>0</b> ... 1 |
| Telrichting omkeer            |        |                |
| 0 = geen omkeer<br>1 = omkeer |        |                |

|                      |        |                                 |
|----------------------|--------|---------------------------------|
| PAR: 2.4.4           | P[000] | 0 ... <b>10000</b> ... 16777215 |
| Multiplikator teller |        |                                 |
| XXXXXXXXX            |        |                                 |

|                      |        |                                 |
|----------------------|--------|---------------------------------|
| PAR: 2.4.5           | P[001] | 0 ... <b>10000</b> ... 16777215 |
| Multiplikator noemer |        |                                 |
| XXXXXXXXX            |        |                                 |

|  |        |                |
|--|--------|----------------|
| PAR: 2.4.6   | P[218] | <b>0</b> ... 5 |
| Justage type   |        |                |
| 0 = geen functie<br>1 = opgaande flank (ing) alleen tijdelijk in RAM (interrupt gestuurd)<br>2 = neergaande flank (ing) alleen tijdelijk in RAM (interrupt gestuurd)<br>3 = justage via Parameter Justagemaat<br>4 = opgaande flank (ing) wordt permanent in EEPROM geschreven<br>(niet interrupt gestuurd)<br>5 = toetsen |        |                |

|  |        |                |
|--|--------|----------------|
| PAR: 2.4.7   | P[213] | <b>0</b> ... 2 |
| Referentie grof  |        |                |
| 0 = geen functie<br>1 = hoog signaal<br>2 = laag signaal |        |                |

|                                  |        |         |
|----------------------------------|--------|---------|
| PAR: 2.4.8                       | P[209] | 0 ... 2 |
| Telrichting voor justage functie |        |         |
| 0 = richting onafhankelijk       |        |         |
| 1 = alleen optellend             |        |         |
| 2 = alleen aftellend             |        |         |

|                 |        |                             |
|-----------------|--------|-----------------------------|
| PAR: 2.4.9      | P[002] | -9999999 ... 0 ... 99999999 |
| Nulpunt         |        |                             |
| -XXXXXXXX (AWE) |        |                             |

|  |        |                             |
|--|--------|-----------------------------|
| PAR: 2.4.10                                  | P[005] | -9999999 ... 0 ... 99999999 |
| Justagemaat                                  |        |                             |
| -XXXXXXXX (AWE) ingave 0 functie is inactief |        |                             |

## 5.3 Menu 3 Serieel

|                 |        |          |
|-----------------|--------|----------|
| PAR: 3.0.1      | P[236] | 0 ... 31 |
| Apparaat nummer |        |          |
| XX              |        |          |

|            |        |               |
|------------|--------|---------------|
| PAR: 3.0.2 | P[237] | 0 ... 1 ... 4 |
| Baudrate   |        |               |
| 0 = 9600   |        |               |
| 1 = 19200  |        |               |
| 2 = 28800  |        |               |
| 3 = 38400  |        |               |
| 4 = 57600  |        |               |

|                 |        |         |
|-----------------|--------|---------|
| PAR: 3.0.3      | P[238] | 0 ... 1 |
| Aantal stopbits |        |         |
| 0 = 1 stopbit   |        |         |
| 1 = 2 stopbits  |        |         |

|            |        |         |
|------------|--------|---------|
| PAR: 3.0.4 | P[239] | 0 ... 2 |
| Parity     |        |         |
| 0 = geen   |        |         |
| 1 = oneven |        |         |
| 2 = even   |        |         |



|                  |        |         |
|------------------|--------|---------|
| PAR: 3.0.5       | P[240] | 0 ... 1 |
| Protocol         |        |         |
| 0 = geen functie |        |         |
| 1 = ASCII        |        |         |

## 5.4 Menu 4 Input

### INGANG-1

|   |        |          |
|---|--------|----------|
| PAR: 4.0.1                                    | P[249] | 0 ... 13 |
| Functie ingang-1                              |        |          |
| 0 = geen functie                              |        |          |
| 1 = grof                                      |        |          |
| 2 = referentie fijn                           |        |          |
| 3 = store                                     |        |          |
| 4 = error reset SSI                           |        |          |
| 5 = start/stop nokken                         |        |          |
| 6 = start nokken                              |        |          |
| 7 = stop nokken                               |        |          |
| 8 = blokkeren ingave sollwerten               |        |          |
| 9 = blokkeren ingave parameters               |        |          |
| 10 = blokkeren ingave sollwerten + parameters |        |          |
| 11 = DAC Set Smin                             |        |          |
| 12 = DAC Set Smax                             |        |          |
| 13 = reset PeakHold 1/2                       |        |          |

### INGANG-2

|                   |        |          |
|-------------------|--------|----------|
| PAR: 4.0.2        | P[250] | 0 ... 13 |
| Functie ingang-2  |        |          |
| XX (zie ingang-1) |        |          |

## 5.5 Menu 5 Output

### 5.5.1 Submenu 5.1 – 5.4 Op1...4

#### UITGANG 1...4

|   |                 |         |
|---|-----------------|---------|
| PAR: 5.x.1  | P[252]...P[255] | 0 ... 7 |
| Functie uitgang-1   |                 |         |
| 0 = nok   |                 |         |
| 1 = nok geïnverteerd  |                 |         |
| 2 = SSI error (hoog = geen error) alleen AP21               |                 |         |
| 3 = Start/Stop error (geen magneet of time-out) alleen AP23 |                 |         |
| 4 = referentie gezet  |                 |         |
| 5 = nokken actief   |                 |         |
| 6 = via ASCII protocol                                      |                 |         |
| 7 = Telrichting (hoog = aftellend)                          |                 |         |

|   |                 |            |
|---|-----------------|------------|
| PAR: 5.x.2  | P[094]...P[097] | 0 ... 5000 |
| Nokvervroeging (alleen bij nok functie 1, 4 en 5 en bron actuele positie) |                 |            |
| X.XXX (sec) ingave 0 = geen nok vervroeging                               |                 |            |

## 5.6 Menu 6 Cam (nok)

### 5.6.1 Submenu 6.1 ... 6.12 CA1...12

#### CAM-1...12

|  |                 |         |
|--|-----------------|---------|
| PAR: 6.x.1                                 | P[256]...P[267] | 0 ... 5 |
| Nok functie                                |                 |         |
| 0 = geen functie                           |                 |         |
| 1 = bereikschakelaar nok                   |                 |         |
| 2 = actuele positie >= grenswaarde         |                 |         |
| 3 = actuele positie <= grenswaarde         |                 |         |
| 4 = actuele positie >= grenswaarde (Timer) |                 |         |
| 5 = actuele positie <= grenswaarde (Timer) |                 |         |

|                          |                 |         |
|--------------------------|-----------------|---------|
| PAR: 6.x.2               | P[280]...P[291] | 0 ... 4 |
| Bron voor nok            |                 |         |
| 0 = actuele positie      |                 |         |
| 1 = actuele snelheid     |                 |         |
| 2 = actuele linearisatie |                 |         |
| 3 = actuele PeakHold 1   |                 |         |
| 4 = actuele PeakHold 2   |                 |         |

|  |                 |          |
|--|-----------------|----------|
| PAR: 6.x.3   | P[304]...P[315] | 0 ... 24 |
| Bron voor nok begin/grenswaarde<br>(grenswaarde voor nok functie = 2 en 3) |                 |          |
| 0 = via parameters nok begin   |                 |          |
| 1...24 = Sollwert 1...24   |                 |          |

|                            |                 |          |
|----------------------------|-----------------|----------|
| PAR: 6.x.4                 | P[292]...P[303] | 0 ... 24 |
| Bron voor nok einde        |                 |          |
| 0 = via paramers nok einde |                 |          |
| 1...24 = Sollwert 1...24   |                 |          |

|  |                 |                                |
|--|-----------------|--------------------------------|
| PAR: 6.x.5   | P[007]...P[018] | -9999999 ... 1000 ... 99999999 |
| Nok begin/grenswaarde<br>(grenswaarde voor nok functie = 2 en 3) |                 |                                |
| -XXXXXXX   |                 |                                |

|            |                 |                               |
|------------|-----------------|-------------------------------|
| PAR: 6.x.6 | P[031]...P[042] | -9999999 ... 2000 ...99999999 |
| Nok einde  |                 |                               |
| -XXXXXXX   |                 |                               |

|               |                 |              |
|---------------|-----------------|--------------|
| PAR: 6.x.7    | P[055]...P[066] | 0 ... 999999 |
| Hysterese nok |                 |              |
| XXXXXX        |                 |              |

|                            |                 |         |
|----------------------------|-----------------|---------|
| PAR: 6.x.8                 | P[268]...P[279] | 0 ... 4 |
| Toewijzing nok aan uitgang |                 |         |
| 0 = geen uitgang           |                 |         |
| 1...4 = Uitgang 1-4        |                 |         |

|   |                 |            |
|---|-----------------|------------|
| PAR: 6.x.9                                      | P[120]...P[131] | 0 ... 5000 |
| Nok schakeltijd (alleen bij nok functie 4 en 5) |                 |            |
| X.XXX (sec) ingave 0 = 0,1 sec                  |                 |            |

## 5.7 Menu 7 Analoge uitgang

### 5.7.1 Submenu 7.1 Config

|                     |        |         |
|---------------------|--------|---------|
| PAR: 7.1.1          | P[231] | 0 ... 2 |
| Selectie DA uitgang |        |         |
| 0 = inactief        |        |         |
| 1 = spanning        |        |         |
| 2 = stroom          |        |         |

|                            |        |         |
|----------------------------|--------|---------|
| PAR: 7.1.2                 | P[230] | 0 ... 3 |
| Selectie DA bron           |        |         |
| 0 = actuele positie        |        |         |
| 1 = actuele snelheid       |        |         |
| 2 = actuele  snelheid  abs |        |         |
| 3 = actuele linearisering  |        |         |

### 5.7.2 Submenu 7.2 DA-U (spanning)

DA PAR 7.2.1...7.2.4 = 0 dan is DA niet actief

|              |        |                   |
|--------------|--------|-------------------|
| PAR: 7.2.1   | P[080] | -100000 ... 99999 |
| Umin DA      |        |                   |
| -XX.XXXX (V) |        |                   |

|              |        |                          |
|--------------|--------|--------------------------|
| PAR: 7.2.2   | P[081] | -99999 ... <b>100000</b> |
| Umax DA      |        |                          |
| -XX.XXXX (V) |        |                          |

|                 |        |   |
|-----------------|--------|---|
| PAR: 7.2.3      | P[082] | -9999999... <b>-100000</b> ... 99999999 |
| S-Umin DA       |        |   |
| -XXXXXXXX (AWE) |        |   |

|                 |        |   |
|-----------------|--------|---|
| PAR: 7.2.4      | P[083] | -9999999 ... <b>100000</b> ... 99999999 |
| S-Umax DA       |        |   |
| -XXXXXXXX (AWE) |        |   |

|                      |        |                |
|----------------------|--------|----------------|
| PAR: 7.2.5           | P[234] | <b>0</b> ... 1 |
| Bron voor Smin       |        |                |
| 0 = parameter Smin   |        |                |
| 1 = teach via ingang |        |                |

|                      |        |                |
|----------------------|--------|----------------|
| PAR: 7.2.6           | P[235] | <b>0</b> ... 1 |
| Bron voor Smax       |        |                |
| 0 = parameter Smax   |        |                |
| 1 = teach via ingang |        |                |

### 5.7.3 Submenu 7.3 DA-I (stroom)

DA PAR 7.3.1...7.3.4 = 0 dan is DA niet actief

|               |        |                           |
|---------------|--------|---------------------------|
| PAR: 7.3.1    | P[084] | <b>-200000</b> ... 199999 |
| Imin DA       |        |                           |
| -XX.XXXX (mA) |        |                           |

|               |        |                           |
|---------------|--------|---------------------------|
| PAR: 7.3.2    | P[085] | -199999 ... <b>200000</b> |
| Imax DA       |        |                           |
| -XX.XXXX (mA) |        |                           |

|                 |        |   |
|-----------------|--------|---|
| PAR: 7.3.3      | P[086] | -9999999 ... <b>-200000</b> ...99999999 |
| S-Imin DA       |        |   |
| -XXXXXXXX (AWE) |        |   |

|                 |        |  |
|-----------------|--------|--|
| PAR: 7.3.4      | P[087] | -9999999 ... <b>20000</b> ... 99999999 |
| S-lmax DA       |        |  |
| -XXXXXXXX (AWE) |        |  |

|                      |        |                |
|----------------------|--------|----------------|
| PAR: 7.3.5           | P[234] | <b>0</b> ... 1 |
| Bron voor Smin       |        |                |
| 0 = parameter Smin   |        |                |
| 1 = teach via ingang |        |                |

|                      |        |                |
|----------------------|--------|----------------|
| PAR: 7.3.6           | P[235] | <b>0</b> ... 1 |
| Bron voor Smax       |        |                |
| 0 = parameter Smax   |        |                |
| 1 = teach via ingang |        |                |

## 5.8 Menu 8 Linearisatie

### 5.8.1 Submenu 8.1 Config

|                      |        |                |
|----------------------|--------|----------------|
| PAR: 8.1.1           | P[246] | <b>0</b> ... 1 |
| Bron                 |        |                |
| 0 = inactief         |        |                |
| 1 = actuele positie  |        |                |
| 2 = actuele snelheid |        |                |

|               |        |                        |
|---------------|--------|------------------------|
| PAR: 8.1.2    | P[247] | 2 ... <b>10</b> ... 30 |
| Aantal punten |        |                        |
| XX            |        |                        |

|  |        |                |
|--|--------|----------------|
| PAR: 8.1.3   | P[248] | <b>0</b> ... 6 |
| Aantal decimalen voor actuele positie linearisatie |        |                |
| 0 = geen   |        |                |
| 1 = X.X  |        |                |
| 2 = X.XX   |        |                |
| 3 = X.XXX  |        |                |
| 4 = X.XXXX   |        |                |
| 5 = X.XXXXX  |        |                |
| 6 = X.XXXXXX                                       |        |                |

|                     |        |         |
|---------------------|--------|---------|
| PAR: 8.1.4          | P[241] | 0 ... 2 |
| Modus               |        |         |
| 0 = 4-Kwadrant      |        |         |
| 1 = Spiegelen X-as  |        |         |
| 2 = Spiegelen XY-as |        |         |

## 5.8.2 Submenu 11.2 ... 11.31 P1...P30

P1...30 → x = 2...31

|            |                 |                             |
|------------|-----------------|-----------------------------|
| PAR: 8.x.1 | P[140]...P[169] | -9999999 ... 0 ... 99999999 |
| P1-X       |                 |                             |
| -XXXXXXXX  |                 |                             |

|            |                 |                             |
|------------|-----------------|-----------------------------|
| PAR: 8.x.2 | P[170]...P[199] | -9999999 ... 0 ... 99999999 |
| P1-Y       |                 |                             |
| -XXXXXXXX  |                 |                             |

## 5.9 Menu 9 PeakHold

### 5.9.1 Submenu 9.1 PeakHold 1

|                        |        |         |
|------------------------|--------|---------|
| PAR: 9.1.1             | P[242] | 0 ... 2 |
| Functie PeakHold 1     |        |         |
| 0 = geen functie       |        |         |
| 1 = detectie peak high |        |         |
| 2 = detectie peak low  |        |         |

|                          |        |         |
|--------------------------|--------|---------|
| PAR: 9.1.2               | P[243] | 0 ... 2 |
| Bron PeakHold 1          |        |         |
| 0 = actuele position     |        |         |
| 1 = actuele snelheid     |        |         |
| 2 = actuele linearisatie |        |         |

### 5.9.2 Submenu 9.2 PeakHold 2

|                        |        |         |
|------------------------|--------|---------|
| PAR: 9.2.1             | P[244] | 0 ... 2 |
| Function PeakHold 2    |        |         |
| 0 = geen functie       |        |         |
| 1 = detectie peak high |        |         |
| 2 = detectie peak low  |        |         |

|                          |        |         |
|--------------------------|--------|---------|
| PAR: 9.2.2               | P[245] | 0 ... 2 |
| Bron PeakHold 2          |        |         |
| 0 = actuele positie      |        |         |
| 1 = actuele snelheid     |        |         |
| 2 = actuele linearisatie |        |         |



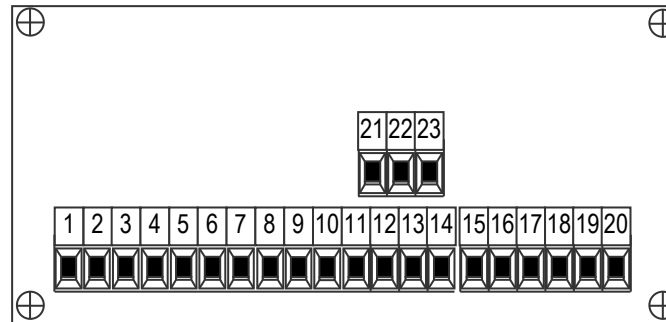
## 5.10 Overzicht parameters

| <u>No</u>     | <u>Omschrijving</u>            | <u>Menu</u>    |
|---------------|--------------------------------|----------------|
| [000]         | = Multiplicator teller         | 2.4.4          |
| [001]         | = Multiplicator noemer         | 2.4.5          |
| [002]         | = Nulpunt                      | 2.4.9          |
| [003], [004]  | = geen functie                 |                |
| [005]         | = Justagemaat                  | 2.4.10         |
| [006]         | = geen functie                 |                |
| [007]...[018] | = Nok begin / Grenswaarde      | 6.1.5...6.12.5 |
| [019]...[030] | = geen functie                 |                |
| [031]...[042] | = Nok einde                    | 6.1.6...6.12.6 |
| [043]...[054] | = geen functie                 |                |
| [055]...[066] | = Hysteresis nok               | 6.1.7...6.12.7 |
| [067]...[079] | = geen functie                 |                |
| [080]         | = Umin DA                      | 7.2.1          |
| [081]         | = Umax DA                      | 7.2.2          |
| [082]         | = S-Umin DA                    | 7.2.3          |
| [083]         | = S-Umax DA                    | 7.2.4          |
| [084]         | = Imin DA                      | 7.3.1          |
| [085]         | = Imax DA                      | 7.3.2          |
| [086]         | = S-Imin DA                    | 7.3.3          |
| [087]         | = S-Imax DA                    | 7.3.4          |
| [088]         | = Meettijd snelheidsmeting     | 1.0.1          |
| [089]...[093] | = geen functie                 |                |
| [094]...[097] | = Nok vervroeging uitgang1...4 | 5.1.2...5.4.2  |
| [098]...[114] | = geen functie                 |                |
| [115]         | = gradient Start/Stop sensor   | 2.4.1          |
| [116], [117]  | = geen functie                 |                |
| [118]         | = meetlengte Start/Stop sensor | 2.4.2          |
| [119]         | = geen functie                 |                |
| [120]...[131] | = Nok schakeltijd              | 6.1.9...6.12.9 |
| [132]...[139] | = geen functie                 |                |
| [140]...[169] | = Pn-X (linearisering)         | 8.2.1...8.31.1 |
| [170]...[199] | = Pn-Y (linearisering)         | 8.2.2...8.31.2 |
| [200]         | = geen functie                 |                |
| [201]         | = Display multiplicator        | 1.0.9          |
| [202]         | = Integrator snelheidsmeting   | 1.0.2          |
| [203]         | = Aantal decimalen             | 1.0.3          |
| [204]         | = Store functie                | 1.0.4          |
| [205]         | = Store signaal                | 1.0.5          |
| [206]         | = Netvalzekeerheid             | 1.0.6          |
| [207]         | = Service functies             | 1.0.7          |

| <b>No</b>     | <b>Omschrijving</b>                | <b>Menu</b>    |
|---------------|------------------------------------|----------------|
| [208]         | = Default monitor functie          | 1.0.8          |
| [209]         | = Telrichting voor justage         | 2.4.8          |
| [210]         | = geen functie                     |                |
| [211]         | = Telrichting omkeer               | 2.4.3          |
| [212]         | = geen functie                     |                |
| [213]         | = Referentie grof                  | 2.4.7          |
| [214]...[217] | = geen functie                     |                |
| [218]         | = Justage type                     | 2.4.6          |
| [219]...[229] | = geen functie                     |                |
| [230]         | = Selectie DA bron                 | 7.1.2          |
| [231]         | = Selectie DA uitgang              | 7.1.1          |
| [232], [233]  | = geen functie                     |                |
| [234]         | = Bron voor Smin DA                | 7.2.5/7.3.5    |
| [235]         | = Bron voor Smax DA                | 7.2.6/7.3.6    |
| [236]         | = Apparaat nummer                  | 3.0.1          |
| [237]         | = Baudrate (RS232)                 | 3.0.2          |
| [238]         | = Aantal stopbits (RS232)          | 3.0.3          |
| [239]         | = Parity (RS232)                   | 3.0.4          |
| [240]         | = Protocol (RS232)                 | 3.0.5          |
| [241]         | = Modus linearisering              | 8.1.4          |
| [242]         | = Functie PeakHold 1               | 9.1.1          |
| [243]         | = Bron PeakHold 1                  | 9.1.2          |
| [244]         | = Functie PeakHold 2               | 9.2.1          |
| [245]         | = Bron PeakHold 2                  | 9.2.2          |
| [246]         | = Bron (linearisering)             | 8.1.1          |
| [247]         | = Aantal punten (linearisering)    | 8.1.2          |
| [248]         | = Aantal decimalen (linearisering) | 8.1.3          |
| [249], [250]  | = Functie ingang 1...2             | 4.0.1/4.0.2    |
| [251]         | = geen functie                     |                |
| [252]...[255] | = Functie uitgang1...4             | 5.0.1...5.0.4  |
| [256]...[267] | = Nokfunctie                       | 6.1.1...6.12.1 |
| [268]...[279] | = Toewijzing nok aan uitgang       | 6.1.8...6.12.8 |
| [280]...[291] | = Bron voor nok                    | 6.1.2...6.12.2 |
| [292]...[303] | = Bron voor voor nok einde         | 6.1.4...6.12.4 |
| [304]...[315] | = Bron voor nok begin/grenswaarde  | 6.1.3...6.12.3 |
| [316]...[399] | = geen functie                     |                |

## 6 AANSLUITGEGEVENS

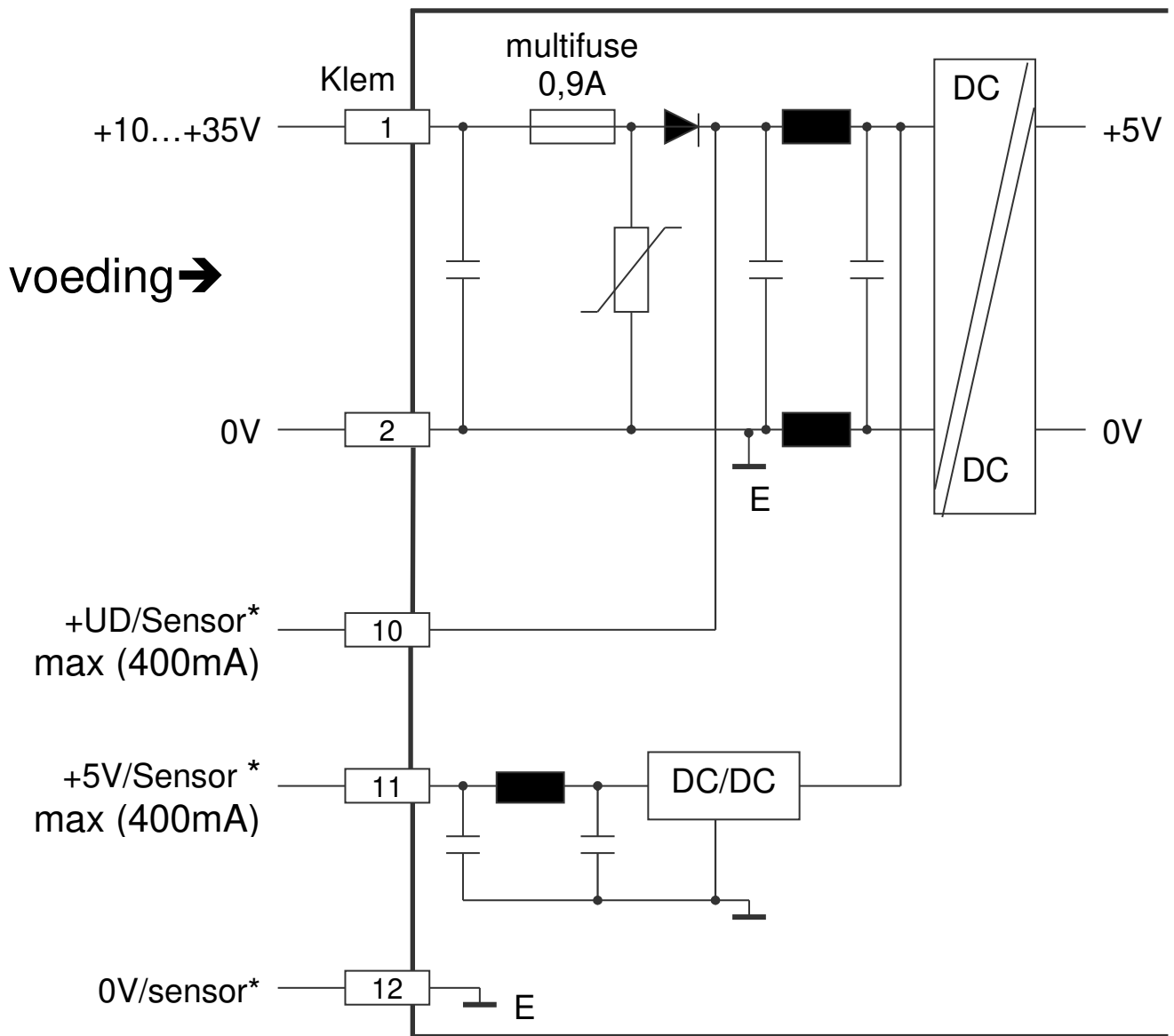
Aansluitingen op de achterzijde.



### 6.1 Overzicht aansluitklemmen

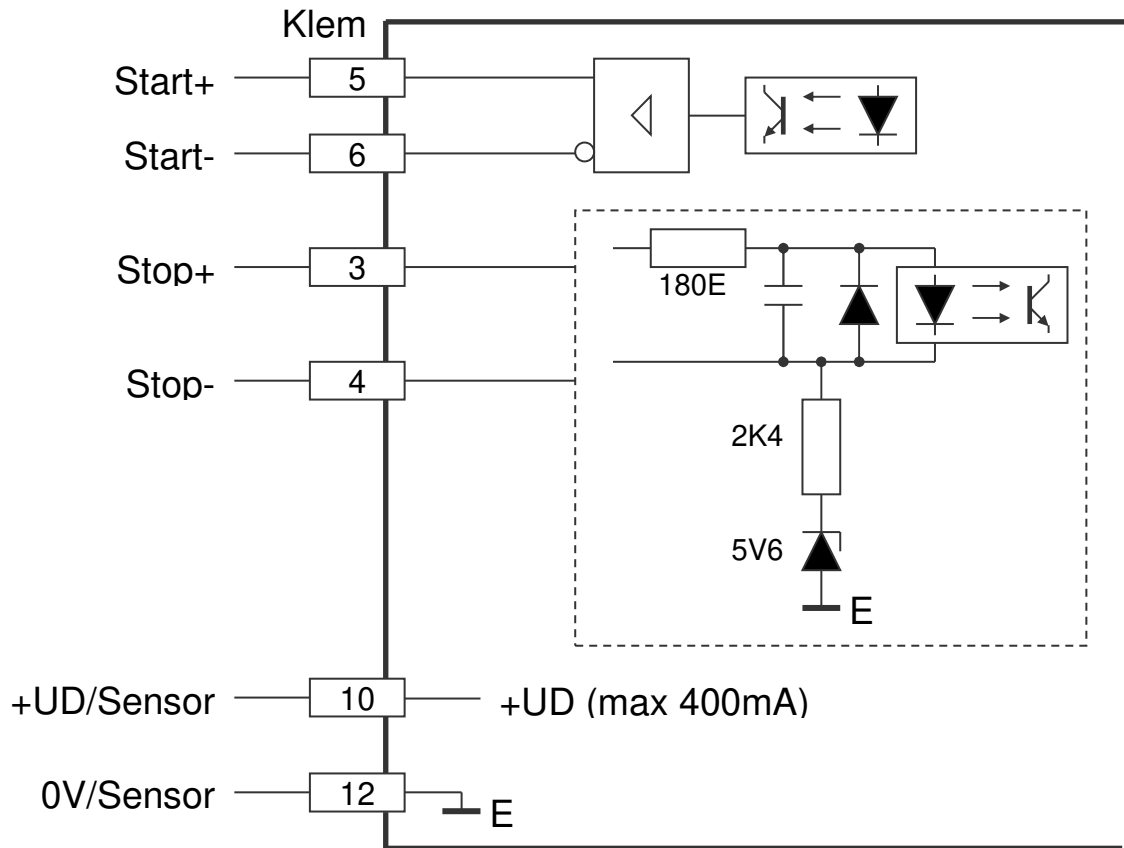
1. +10...+35V Voeding
2. 0V Voeding
3. Stop+
4. Stop-
5. Start+
6. Start-
7. ingang-1
8. ingang-2
9. common ingangen (0V)
10. +10...35V DC uitgave voor sensor
11. +5V DC uitgave voor sensor
12. 0V voor sensor
13. TxD
14. RxD
15. Uitgang-1
16. Uitgang-2
17. Uitgang-3
18. Uitgang-4
19. 0V voor uitgangen
20. +U voor uitgangen
  
21. 0V analoog
22. U-uit
23. I-uit

## 6.2 Voeding

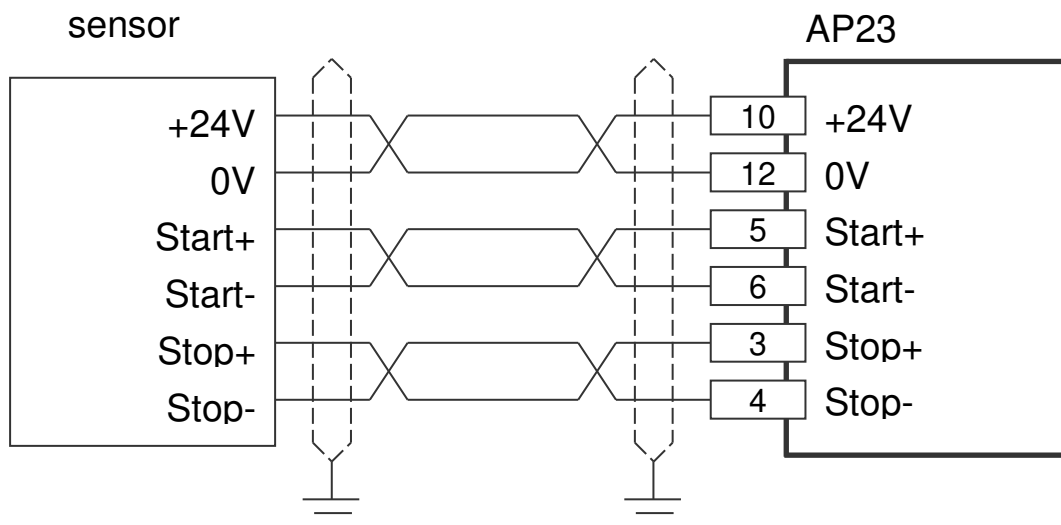


\* voedings uitgang voor sensor

## 6.3 Start/Stop ingang

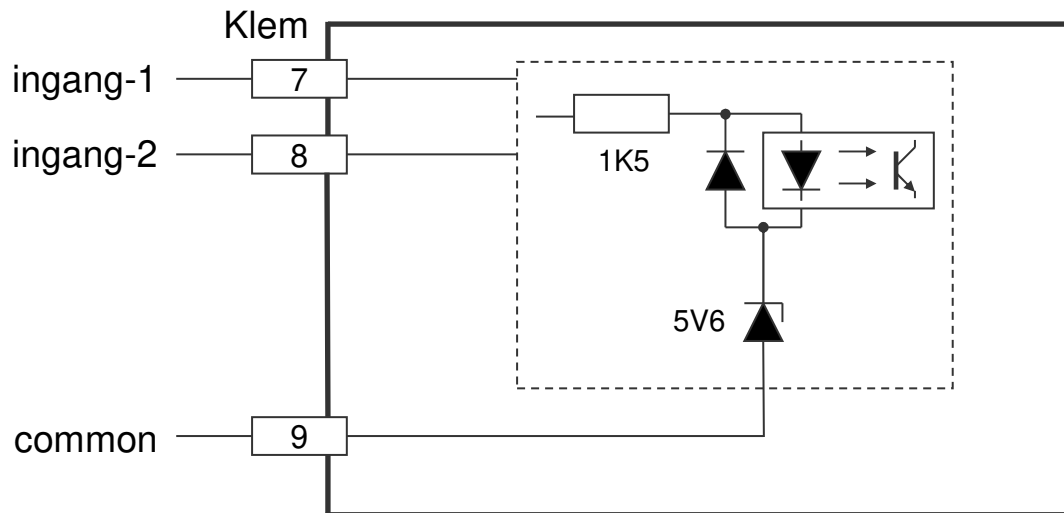


## 6.4 Start/Stop sensor 24V

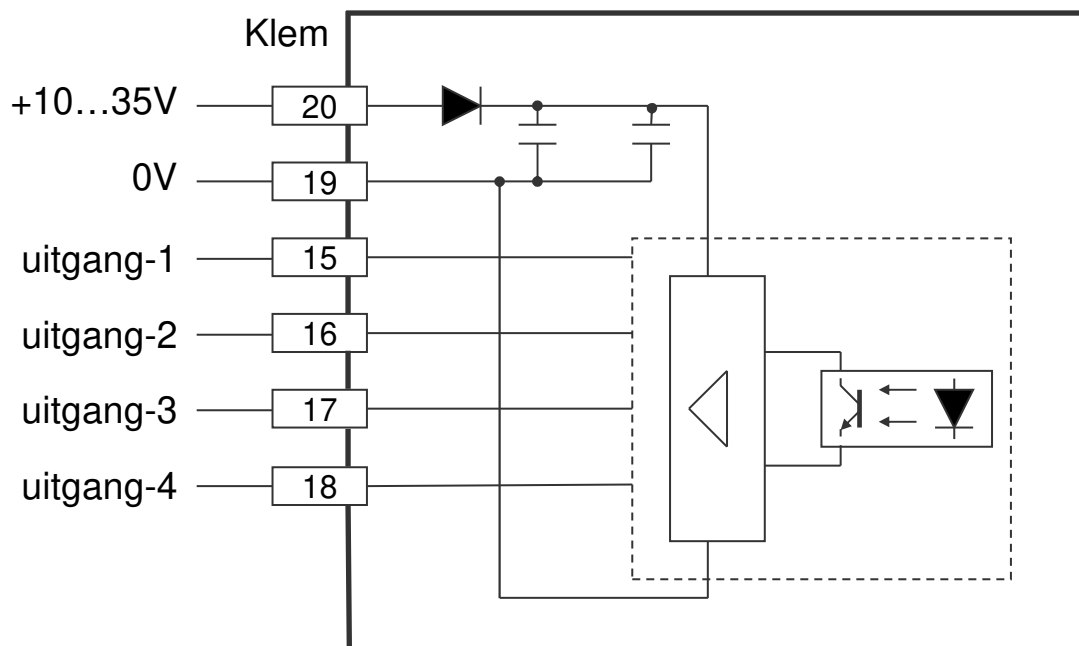


Voedingsspanning AP23 klem 1 en 2 is 24V DC

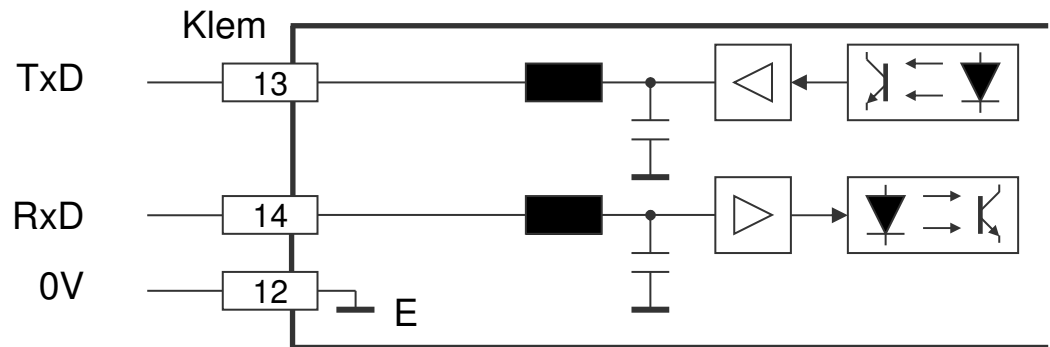
## 6.5 Digitale ingangen



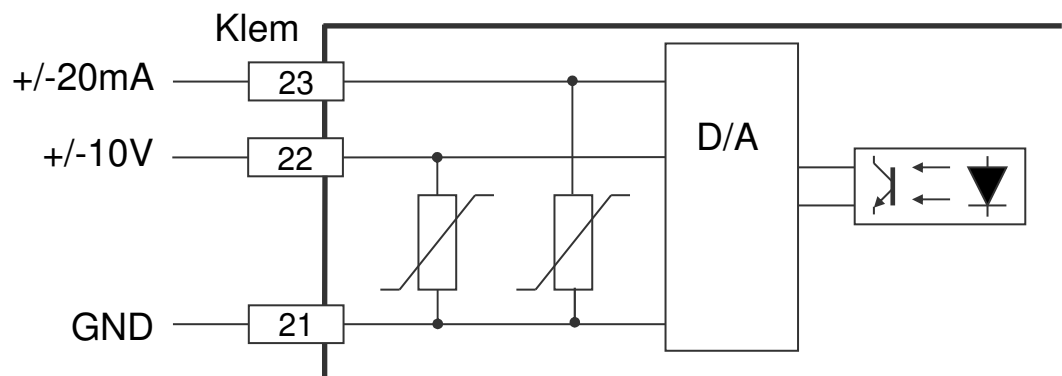
## 6.6 Digitale uitgangen



## 6.7 RS232



## 6.8 Analoge uitgang



## 7 TECHNISCHE GEGEVENS

### 7.1 Specificaties

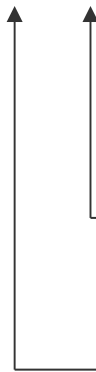
- Voedingsspanning  
stroomopname 10...35V DC  
< 150mA (eigen verbruik)
- Uitgangsspanning  
+UD t.b.v. . externe sensor  
+5V max 400mA afhankelijk van voedingsspanning  
max 400mA
- Sturing  
µController XC167  
Data geheugen EEPROM  
Cyclustijd 250µS (vast)  
telbereik -9999999...+99999999
- Start/Stop  
stop-ingang optisch gescheiden  
laag 0...+0,8V  
hoog +2,8V...+5V  
start-uitgang driver volgens RS422
- Digitale ingangen 1...2  
ingangsweerstand optisch gescheiden  
laag: 0...+5V  
hoog: +10V...+35V  
ca 1.8K Ohm bij 24V
- Digitale uitgangen 1...4  
I<sub>max</sub> optisch gescheiden, N FET, kortsluitvast  
voedingsspanning 500 mA (min belasting 200 µA)  
35V max.  
bij inductieve belasting ontstoren!
- Spanningsuitgang  
spanningsbereik galvanisch gescheiden  
resolutie max. -10V ... +10V  
offset-temp. coëff. 305 µV  
I<sub>max</sub> < 20 ppm/ °C  
+/-12mA



- Stroomuitgang  
  stroombereik  
  resolutie  
  offset-temp. coëff.  
  Rmax  
  galvanisch gescheiden  
  max. -20mA ... +20mA  
  610  $\mu$ A  
  < 20 ppm/ °C  
  550 Ohm
- Seriele poort  
  RS232 C
- Display  
  cijferhoogte  
  8 dekaden 7-segment LED  
  10 mm
- Temperatuurbereik  
  0...50°C
- Aansluitdoorsnede  
  1,6 mm<sup>2</sup> (raster 3,81 mm)
- Electromagnetische  
  verdraagzaamheid  
  emissie  
  immunititeit  
  in overeenstemming met EMC richtlijn  
  2004/108/EC  
  NEN-EN-IEC61000-6-3:2007  
  NEN-EN-IEC61000-6-3:2005
- Gewicht  
  < 0.25 kg
- Afdichting  
  front IP50, met beschermkap IP54  
  achterzijde IP20

## 7.2 Typesleutel

AP23- X X



### Analoge uitgang

0 = geen analoge uitgang

A = analoge uitgang

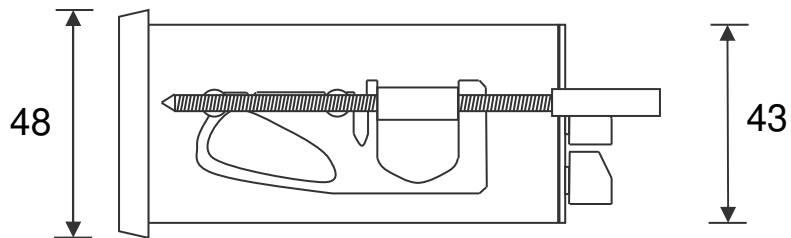
### Digitale uitgangen

0 = geen digitale uitgangen

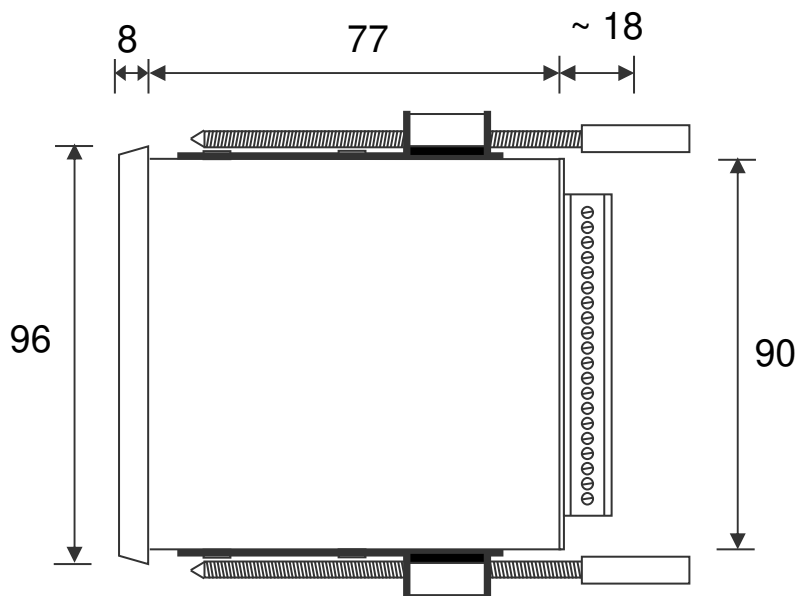
D = 4 digitale uitgangen

## 7.3 Afmetingen AP23

Zij aanzicht

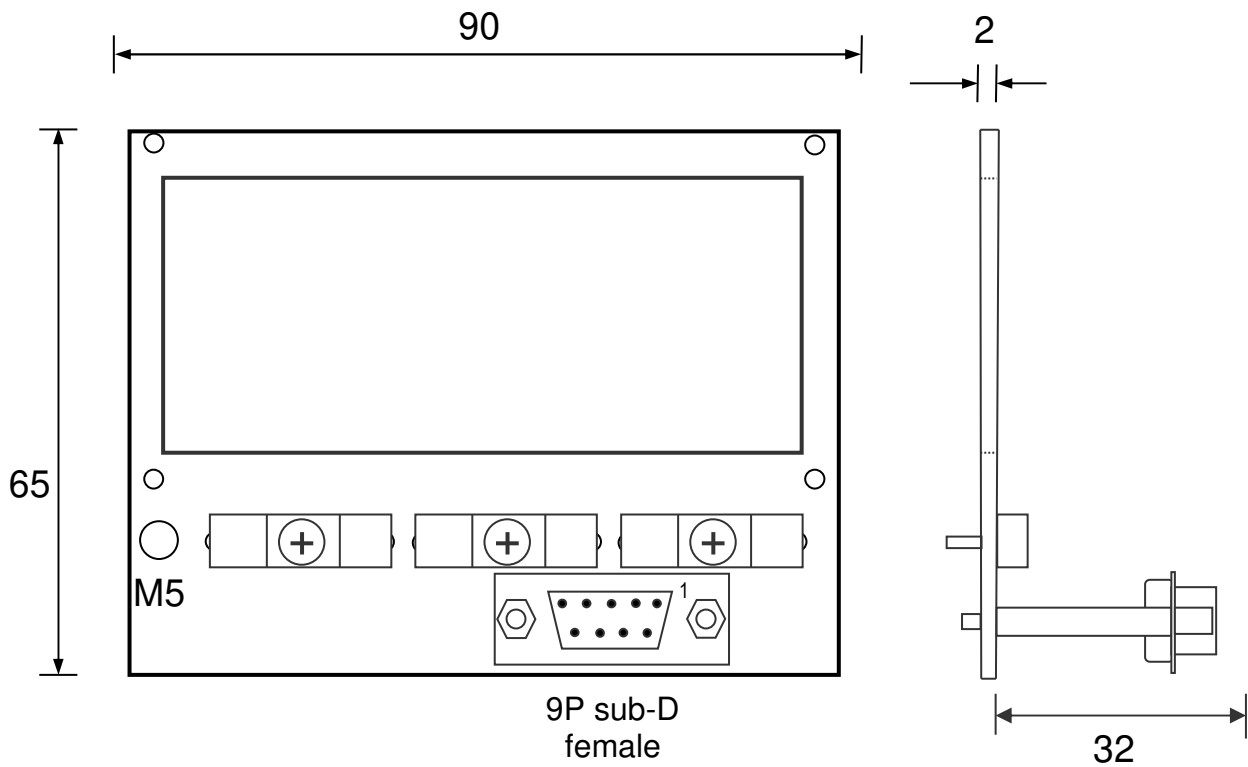


Boven aanzicht

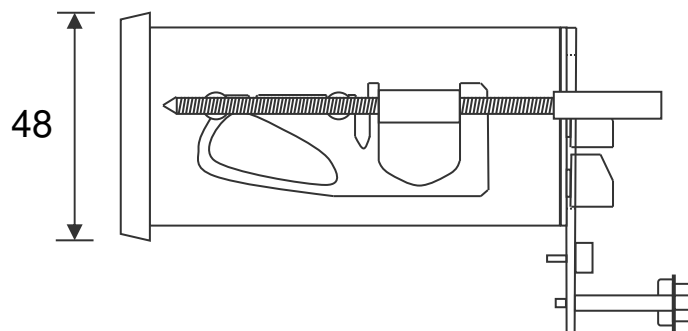


## 7.4 Afmetingen EMC beugel type EMC-B02 (met 9P sub-D)

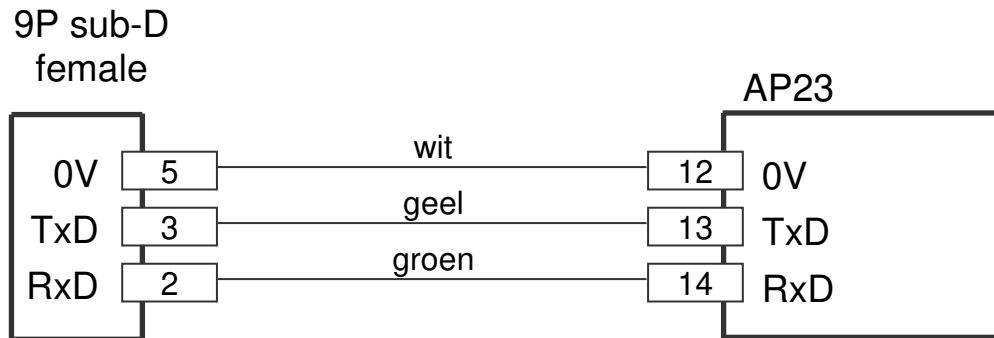
Met RS232 (9P sub-D) op EMC beugel



Zij aanzicht met EMC beugel



## 7.4.1 Aansluiting RS232 via 9P Sub-D connector



## 7.5 Afmetingen beschermkap type CDS-B02

