

Handleiding AP21 SSI Display



- 8 Decaden display in DIN-behuizing 96 X 48 mm
- Voedingsspanning 10 – 35V DC
- Alle in- en uitgangen optisch gescheiden
- Ingang voor absolute SSI encoders.
- RS232
- 2 Digitale ingangen en 4 digitale uitgangen
- 12 Programmeerbare nokken over 4 uitgangen (cyclustijd 250 μ S)
- 24 Programmeerbare Sollwerten
- Programmeerbare analoge uitgang (16 bit) (met teach functie)
- Programmeerbare lineariserings functie
- Programmeerbare PeakHold functie

INHOUD

1	INLEIDING	5
1.1	ALGEMEEN	5
1.2	BELANGRIJKE INFORMATIE	6
1.3	EMC MAATREGELEN	6
1.4	DEFINITIES	7
1.4.1	<i>Aanwijseenheden AWE</i>	7
1.4.2	<i>Parameter nummer</i>	7
1.4.3	<i>Getal notaties</i>	7
1.4.4	<i>Flanken</i>	7
2	BEDIENING	8
2.1	TOETSFUNCTIES NORMAAL BEDRIJF	8
2.2	TOETSFUNCTIES INGAVE SOLLWERTEN/PARAMETERS	9
2.3	DISPLAY FUNCTIES	10
2.3.1	<i>Status functies</i>	10
2.3.2	<i>Error meldingen</i>	10
2.3.3	<i>Overzicht error meldingen</i>	11
3	PROGRAMMERING	12
3.1	AUTOMATISCH BEDRIJF	12
3.1.1	<i>Monitor functie</i>	13
3.1.2	<i>Zichtbaar maken typenummer</i>	14
3.1.3	<i>Zichtbaar maken softwareversie</i>	14
3.1.4	<i>Status in- en uitgangen</i>	15
3.2	INGAVE SOLLWERTEN	16
3.3	INGAVE PARAMETERS	17
3.3.1	<i>Menu' s</i>	17
3.3.2	<i>Ingave parameters</i>	18
4	FUNCTIES	19
4.1	ACTUELE POSITIE	19
4.2	SNELHEIDSMETING	19
4.3	MULTIPLICATOR	20
4.4	AANTAL BITS SSI	21
4.5	SSI BEWAKING	22
4.5.1	<i>Uitgang "SSI error"</i>	23
4.5.2	<i>Reset "SSI error"</i>	23
4.6	JUSTAGE SSI	23
4.6.1	<i>Justage via parameter "justage absolute waarde"</i>	23
4.6.2	<i>justage via ingang 1 of 2</i>	24
4.6.3	<i>justage absolute sensoren via service parameter</i>	24
4.6.4	<i>justage via toets combinatie</i>	24
4.7	ASCII PROTOCOL	25
4.7.1	<i>Overzicht functies</i>	25
4.7.2	<i>Algemeen</i>	26
4.7.3	<i>Functies</i>	28
4.7.4	<i>Error meldingen</i>	34
4.8	ANALOGUE UITGANG	35
4.8.1	<i>Spanningsuitgang</i>	35
4.8.2	<i>Stroomuitgang</i>	36

4.9	VOORBEELD PROGRAMMERING SPANNINGSUITGANG	37
4.10	TEACH FUNCTIE ANALOGE UITGANG	37
4.11	NOKKEN	38
4.11.1	<i>Algemeen</i>	38
4.11.2	<i>Schakeltype (1) nok met begin- en eindwaarde</i>	39
4.11.3	<i>Schakeltype (2) > of = aan grenswaarde</i>	39
4.11.4	<i>Schakeltype (3) < of = aan grenswaarde</i>	39
4.11.5	<i>Schakeltype (4) > of = aan grenswaarde (Timer)</i>	40
4.11.6	<i>Schakeltype (5) < of = aan grenswaarde (Timer)</i>	40
4.11.7	<i>Snelheidsafhankelijke nok vervroeging</i>	41
4.11.8	<i>Start/stop nok</i>	42
4.11.9	<i>Uitgave "Nokken actief"</i>	42
4.12	LINEARISATIE	43
4.12.1	<i>mode 0 "4-Kwadrant"</i>	44
4.12.2	<i>mode 1 "Spiegelen Y-as"</i>	45
4.12.3	<i>mode 2 "Spiegelen XY-as"</i>	45
4.13	PEAKHOLD FUNCTIE	46
4.13.1	<i>algemeen</i>	46
4.13.2	<i>PeakHold 1</i>	46
4.13.3	<i>PeakHold 2</i>	46
PARAMETERS	47
4.14	MENU 1 CONFIG	47
4.15	MENU 2 ACTUAL	49
4.16	MENU 3 SERIEEL	51
4.17	MENU 4 INPUT	52
4.18	MENU 5 OUTPUT	53
4.18.1	<i>Submenu 5.1 – 5.4 Op1...4</i>	53
4.19	MENU 6 CAM (NOK)	54
4.19.1	<i>Submenu 6.1 ... 6.12 CA1...12</i>	54
4.20	MENU 7 ANALOGE UITGANG	55
4.20.1	<i>Submenu 7.1 Config</i>	55
4.20.2	<i>Submenu 7.2 DA-U (spanning)</i>	55
4.20.3	<i>Submenu 7.3 DA-I (stroom)</i>	56
4.21	MENU 8 LINEARISATIE	57
4.21.1	<i>Submenu 8.1 Config</i>	57
4.21.2	<i>Submenu 11.2 ... 11.31 P1...P30</i>	58
4.22	MENU 9 PEAKHOLD	59
4.22.1	<i>Submenu 9.1 PeakHold 1</i>	59
4.22.2	<i>Submenu 9.2 PeakHold 2</i>	59
4.23	OVERZICHT PARAMETERS	60
5 AANSLUITGEGEVENS	62
5.1	OVERZICHT AANSLUITKLEMMEN	62
5.2	VOEDING	63
5.3	SSI INGANG	64
5.4	SSI GEVER 24V	64
5.5	DIGITALE INGANGEN	65
5.6	DIGITALE UITGANGEN	65
5.7	RS232	66
5.8	ANALOGE UITGANG	66

6	TECHNISCHE GEGEVENS	67
6.1	SPECIFICATIES	67
6.2	TYPESLEUTEL	69
6.3	AFMETINGEN AP21	70
6.4	AFMETINGEN EMC BEUGEL TYPE EMC-B02 (MET 9P SUB-D).....	71
6.4.1	<i>Aansluiting RS232 via 9P Sub-D connector</i>	72
6.5	AFMETINGEN BESCHERMKAP TYPE CDS-B02	73

1 INLEIDING

1.1 Algemeen

Op de microcontroller gestuurde unit AP21 kunnen absolute sensoren met SSI interface worden aangesloten (Synchroon Seriële Interface)

Er zijn 2 digitale ingangen en 4 digitale uitgangen welke vrij kunnen worden gedefinieerd. De AP21 beschikt over mogelijkheden als een RS232 communicatie poort en een analoge uitgang.

Middels de 12 programmeerbare nokken kunnen tal van schakelfuncties worden gerealiseerd zoals bereikschakelaars, grenswaarde bewaking.

De AP21 bezit tevens een Sollwert geheugen met 24 programmeerbare waarden. Deze kunnen voor de programmeerbare nokken worden gebruikt als grenswaarden voor de schakel uitgangen.

De microcontroller leest de actuele sensorwaarde, berekent de gewenste displaywaarde (positie) en de actuele snelheid. Middels het programmeren van diverse parameters kan de AP21 voor tal van toepassingen worden geconfigureerd.

De AP21 is middels het PC-programma DST2 te bedienen en in te stellen.

1.2 Belangrijke informatie

- De AP21 is een hoogwaardig elektronisch product. Het is belangrijk voor de veiligheid en de goede werking van het product, dat alleen bevoegd en vakkundig personeel de AP21 installeert, aansluit en in gebruik neemt.
- Wanneer door uitval of storing van de AP21 een gevaar voor personen of een beschadiging aan machines kan ontstaan, moet dit door extra veiligheidsmaatregelen (eindschakelaars, noodstop e.d.) worden verhinderd.
- Noodzakelijke reparaties aan de AP21 mogen alleen door de fabrikant uitgevoerd worden. Bij onkundig en/of onjuist gebruik vervalt de garantie.

1.3 EMC Maatregelen

Om een zo hoog mogelijke elektromagnetische verdraagzaamheid te bewerkstelligen, wordt aanbevolen te letten op een goede afscherming en aarding.

- Afscherming aan beide zijden en met een zo groot mogelijk contactvlak aarden.
- Bedrading zo kort mogelijk houden, in het bijzonder voor niet afgeschermd bedrading.
- Aardingsverbindingen zo kort mogelijk houden en met een zo groot mogelijke draaddoorsnede uitvoeren (b.v. inductie-arme Litze).
- Montageplaten en schakelkasten zelf goed aarden.
- Signaal- en stuurleidingen gescheiden van motorleidingen leggen.
- Als tussen de diverse aardaansluitingen potentiaalverschillen bestaan of optreden, dan moet men ervoor zorgen dat over kabelafschermingen geen aardvereffeningsstromen lopen. Dit kan opgelost worden door bijvoorbeeld potentiaalvereffeningsleidingen met grote draaddoorsnede te leggen of kabel met dubbele afscherming toe te passen waarbij het scherm iedere keer aan één kant aangesloten wordt. Ook is het mogelijk om aan één zijde te aarden en de andere zijde via een condensator van 3..10 nF te aarden.
- Voor sensor signalen paarsgewijs getwiste en afgeschermd kabel toe passen.
- Toepassen van EMC beugel DIEGON type EMC-B02

1.4 Definities

1.4.1 Aanwijseenheden AWE

Als wordt gesproken over AWE (AanWijsEenheden) dan wordt uitgegaan van een cijfercombinatie zonder decimale punt. De eventuele decimale punt is alleen optisch voor de bediening en is in de parameters te definiëren.

1.4.2 Parameter nummer

Een parameter nummer wordt altijd in het volgende formaat weergegeven P[xxx]. Een parameter nummer kan in meerdere menu' s voorkomen.

1.4.3 Getal notaties

Getallen kunnen in verschillende getalnotaties worden weergegeven. zoals binair en hexadecimaal. Dit wordt aangegeven door een letter achter het betreffende getal.

100D	<u>D</u> ecimaal
238H	<u>H</u> exadecimaal
244G	<u>G</u> ray
10010011B	<u>B</u> inair

bv 220D = DCH = 11011100B

1.4.4 Flanken

Als er wordt gesproken van een signaal met een opgaande flank wordt dit aangegeven middels "L→H" en een neergaande flank wordt aangegeven middels "H →L"

2 BEDIENING

2.1 Toetsfuncties normaal bedrijf



[P] toets

- doorstappen monitorfunctie
- aktiveren programmeerstand (in combinatie met andere toetsen)



[+1] toets

- zichtbaar maken typenummer



[Cursor] toets

- zichtbaar maken softwareversie
- zichtbaar maken speciaal softwareversie (in combinatie met [Enter] toets)



[Enter] toets

- zichtbaar maken status in- en uitgangen

2.2 Toetsfuncties ingave sollwerten/parameters



[P] toets

- stap terug in menu
- beëindigen programmeerstand
- afbreken wijzigen sollwerten/parameters (edit mode)
- LED brandt bij programmeerstand actief



[+1] toets

- doorstappen menu
- ophogen sollwert- / parameternummer
- ophogen digit-cijfer (edit mode)



[Cursor] toets

- aktiveren edit mode
- opschuiven digit naar links (edit mode)

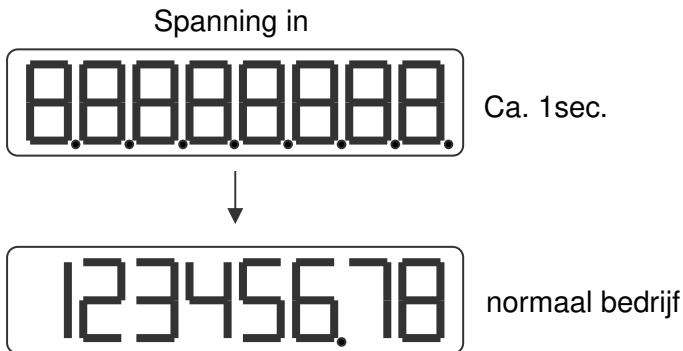


[Enter] toets

- doorstappen naar submenu of parameter
- ophogen sollwert/parameter nummer
- opslaan gewijzigde ingave
- clear ingave toets [Cursor] gedrukt (edit mode)

2.3 Display functies

2.3.1 Status functies

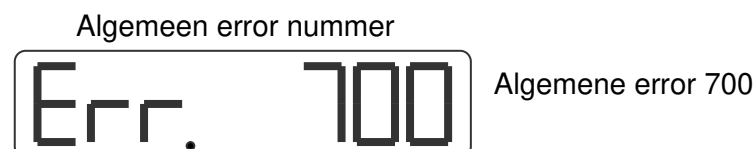
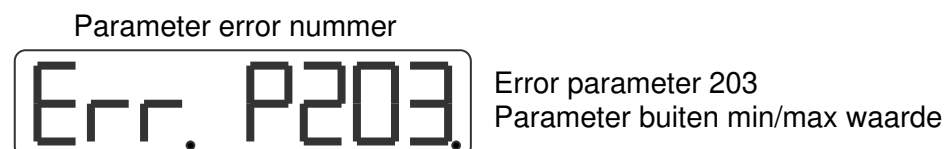


2.3.2 Error meldingen

Er zijn in principe twee error-groepen:

- Parameter error (error nummers 0...499, door een P voorafgegaan)
- Algemene error (error nummers vanaf 500)

Voorbeeld:



2.3.3 Overzicht error meldingen

Error meldingen

000...499 Parameter error wordt weergegeven als PXXX op display.

- 701 Justagewaarde SSI P[005] te groot
of Justagewaarde SSI P[005] < Nulpunt P[002]
- 703 Aantal actieve SSI databits > Aantal SSI clockimpulsen.
- 705 Nulpunt SSI P[002] > telbereik display.
- 716 $U_{min} \geq U_{max}$ (analoge uitgang)
- 717 $I_{min} \geq I_{max}$ (analoge uitgang)
- 720 Blokkering sollwerten actief .
- 721 Blokkering parameters actief.
- 732 Functie ingang-2 ongeldig (gelijk aan uitgang-1).
- 800 SSI error delta SSI.
- 801 SSI error draadbreek.

Error meldingen linearisatie (xx = P1 ...P30)

9xx = Linearisatie $X_n \leq X_{n-1}$

940 = Linearisatie (modus 1 of 2) $X_1 \neq 0$

941 = Linearisatie modus 1) $Y_1 \neq 0$

Error meldingen bij nokken (laatste 2 cijfers geeft nok nummer)

- 1001...1012 nok lengte = 0 (nok begin = nok einde) of
nok begin \leq nok einde (bij geen telbereik actief).
- 1101...1112 nok lengte \leq hysteresis.
- 1201...1212 $(2 * \text{hysteresis}) + \text{nok lengte} \geq \text{telbereik}$.
- 1301...1312 nok begin en/of nok einde buiten telbereik (incl. hysteresis)
- 1401...1412 hysteresis te groot ($>$ halve telbereik) alleen bij timer nokken

Error meldingen ASCII

er 1 = parity error

er 2 = frame error

er 3 = overflow error

er 4 = buffer overrun

er 5 = nummer ongeldig

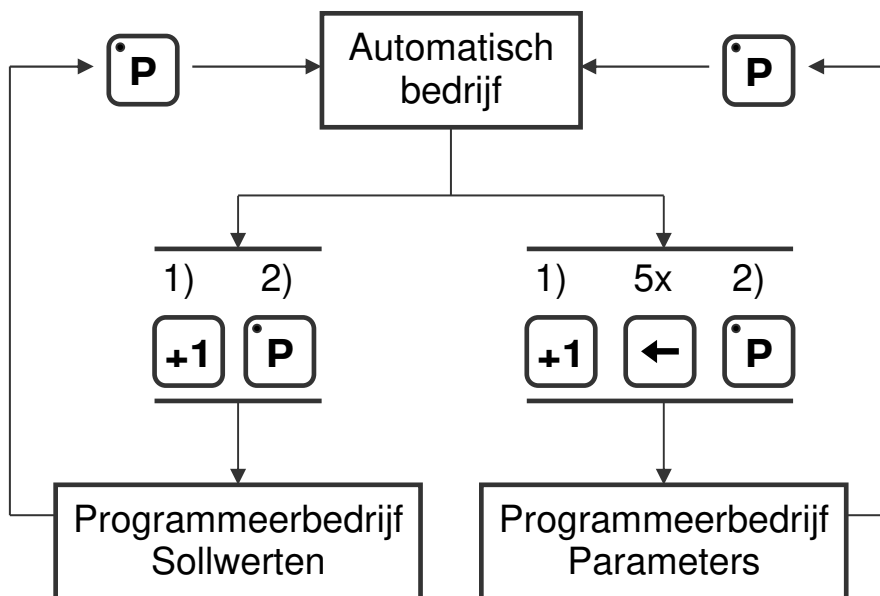
er 6 = data ongeldig (buiten min/max waarde)

er 7 = programmeerstand parameters/sollwerten nog actief

3 PROGRAMMERING

De AP21 heeft 3 bedrijfstoestanden:

- Automatisch bedrijf
- Programmeerbedrijf sollwerten
- Programmeerbedrijf parameters



- 1) vasthouden
- 2) 1x drukken

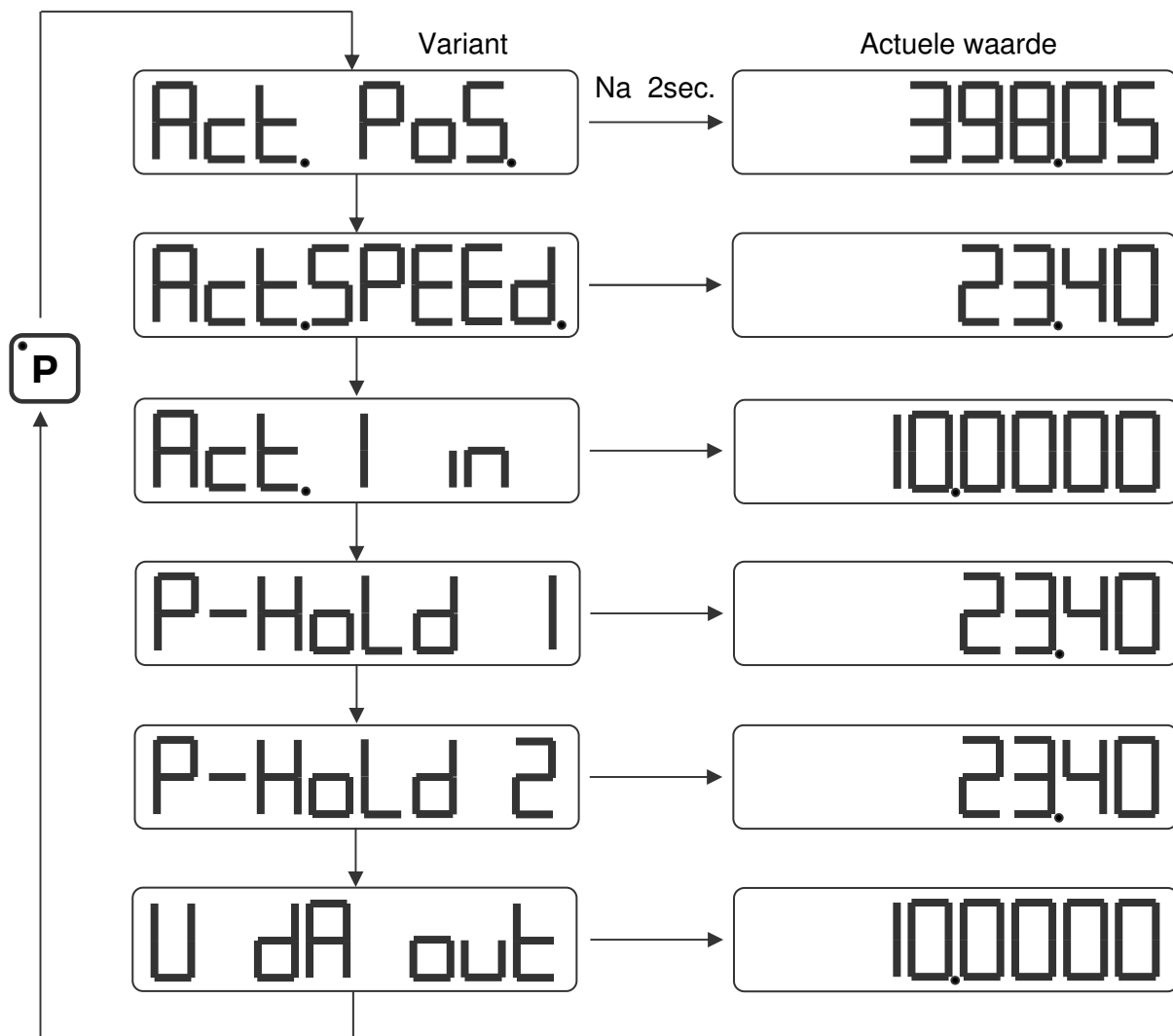
3.1 Automatisch bedrijf

In automatisch bedrijf wordt afhankelijk van de aangesloten sensor, de afgegeven impulsen geteld of de absolute positie gelezen en op de display als actuele waarde weergegeven. Tevens wordt de actuele snelheid berekend en kan op de display zichtbaar worden gemaakt.

3.1.1 Monitor functie

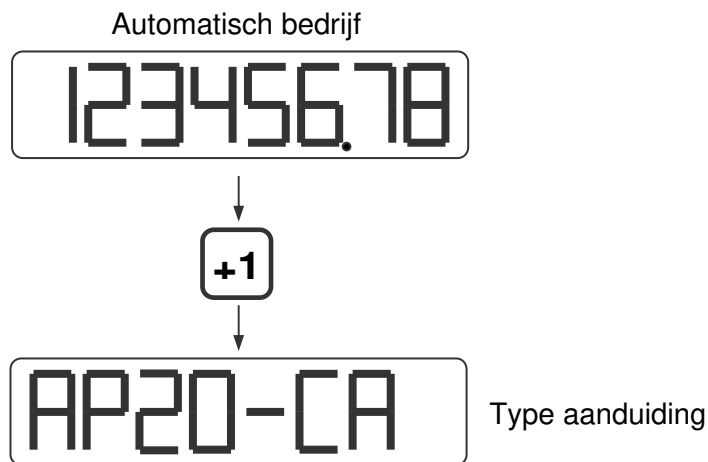
In automatisch bedrijf kunnen diverse grootheden zichtbaar worden gemaakt. D.m.v. de [P] toets kan geselecteerd worden wat zichtbaar moet worden:

- Actuele positie
- Actuele snelheid
- Actuele linearisatie
- Actuele PeakHold 1
- Actuele PeakHold 2
- Spanning of stroom DA (analoge uitgang)

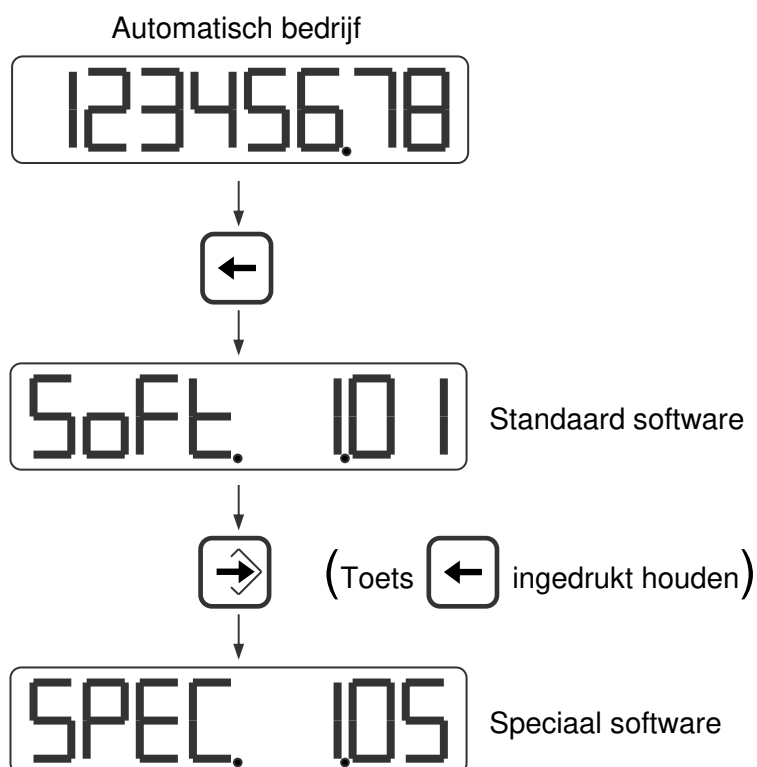


Parameter P[208] bepaald welke variant zichtbaar is na inschakelen.

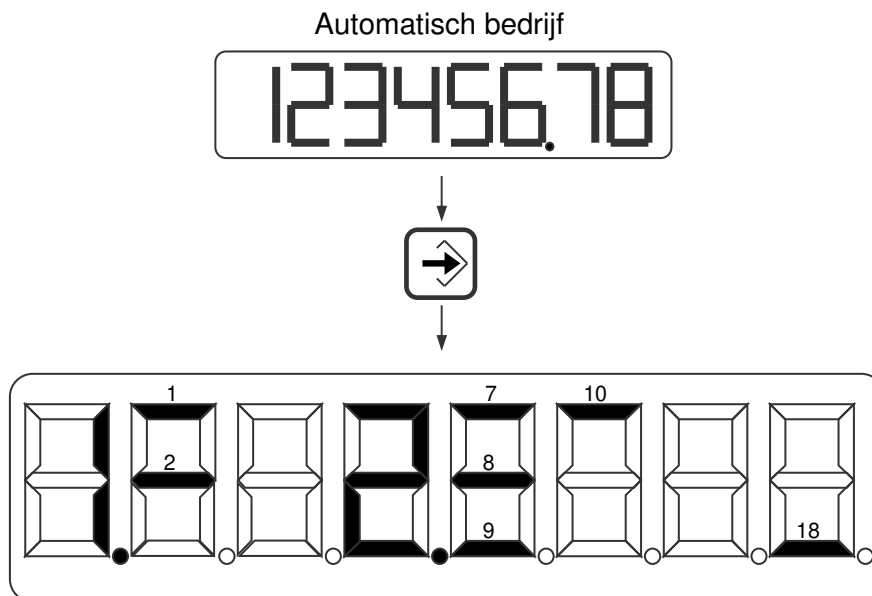
3.1.2 Zichtbaar maken typenummer



3.1.3 Zichtbaar maken softwareversie



3.1.4 Status in- en uitgangen



Ingangen

1 = ingang-1
2 = ingang-2

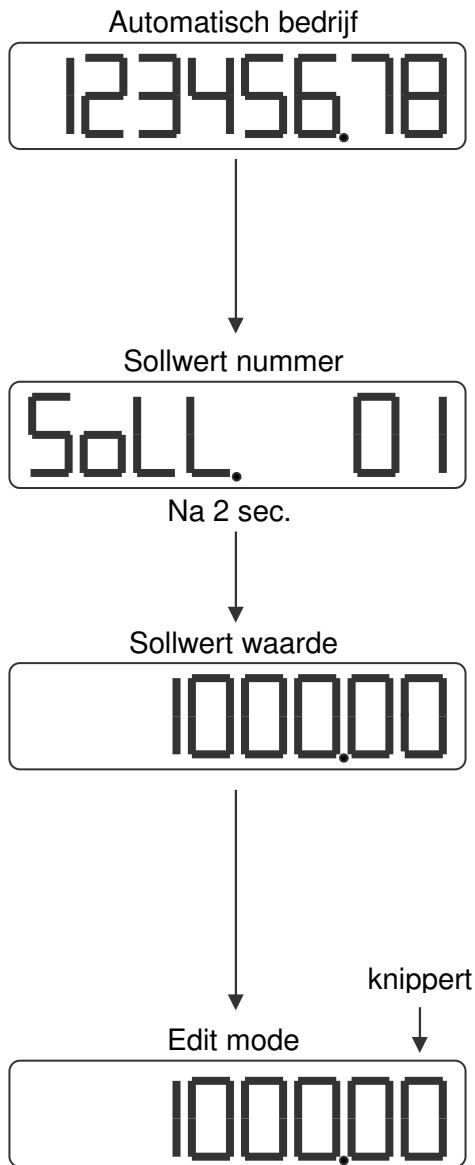
Uitgangen

7 = uitgang-1
8 = uitgang-2
9 = uitgang-3
10 = uitgang-4

Uitgangen

18 = nokken actief

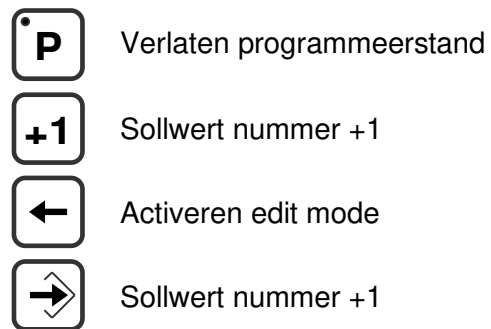
3.2 Ingave Sollwerten



Toegang Sollwerten



Selecteren Sollwerten



Wijzigen Sollwerten



*) ingedrukt houden

3.3 *Ingave Parameters*

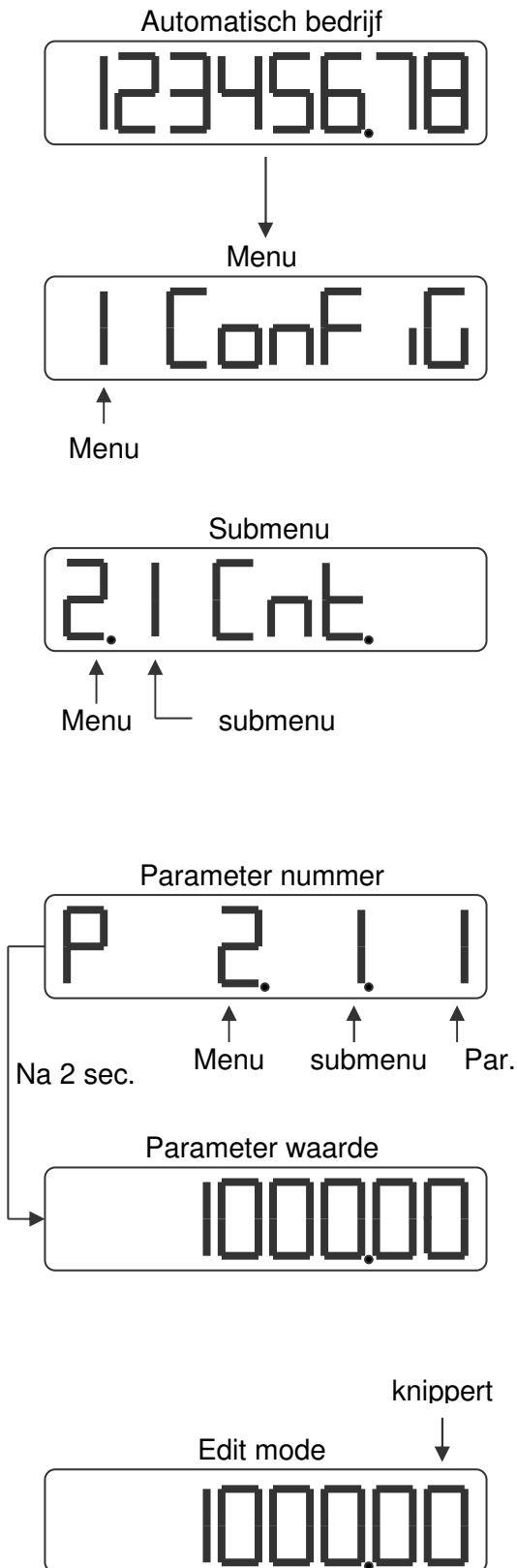
3.3.1 *Menu' s*

De parameters worden weergegeven in verschillende menu' s en submenu' s.

- 1 ConFiG
- 2 ActuAL
- 3 SEriAL
- 4 InPut
- 5 OutPut
 - 5.1 OP1
 -
 -
 - 5.4 OP4
- 6 Cam
 - 6.1 CA1
 -
 -
 - 6.12 CA12
- 7 An out
 - 7.1 ConFG.
 - 7.2 dA-U
 - 7.3 dA-I
- 8 Lin
 - 8.1 ConFG.
 - 8.2 P 1
 -
 -
 - 8.31 P30
- 9 P-HoLd
 - 9.1 Hold1
 - 9.2 Hold2

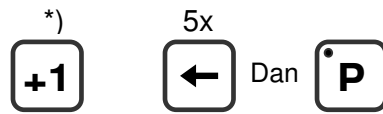
*voorbeeld:
PAr. 6.1.1 is
menu 6, submenu 1 en parameter 1*

3.3.2 Ingave parameters

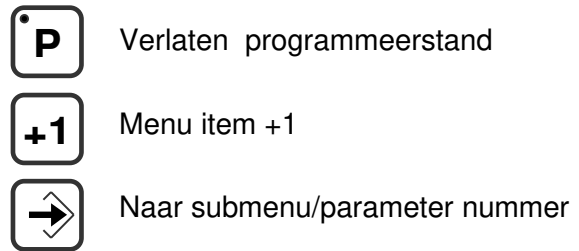


*) ingedrukt houden

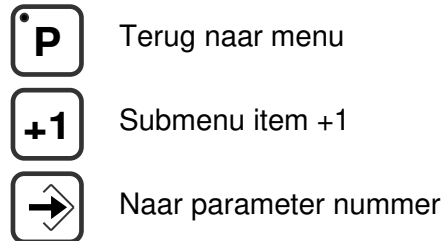
Toegang parameters



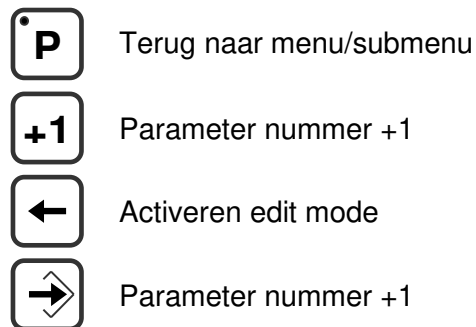
Menu selectie



submenu selectie



Selecteren parameters



Wijzigen parameters



4 FUNCTIES

4.1 Actuele positie

De actuele positie die op de display wordt weergegeven.

$$\text{Actuele positie} = \text{SSI} \times \text{richt} \times \frac{\text{Mt}}{\text{Mn}} + \text{N}$$

Mt	=	multiplicator teller	P[000]
Mn	=	multiplicator noemer	P[001]
N	=	nulpunt	P[002]
richt	=	richting (x1 of x -1)	P[211]

4.2 Snelheidsmeting

De snelheidsmeting is altijd actief en levert de actuele snelheid in AWE/s. Er zijn 2 parameters die de snelheidsmeting configureren.

P[088] = meettijd (AWE/s)

Hoe kleiner de meettijd hoe dynamischer de snelheidsmeting. Dit is ook de verversingstijd voor de actuele snelheid op de display.

P[202] = integrator

Hiermee stelt men het aantal meetcycli in waarover de gemiddelde snelheid wordt berekend in AWE/s.

Met de integrator wordt de dynamiek van de snelheidsmeting bepaald en wordt er bij kleine meettijden een stabielere meting verkregen.

Voorbeeld:

meettijd = 50ms, integrator = 10

De actuele snelheid wordt iedere 50ms geactualiseerd en is altijd de gemiddelde waarde van de laatste 10 metingen.

4.3 Multiplicator

Middels de multiplicator kan men de actuele SSI waarde omrekenen naar gewenste display eenheden (AWE).

Voorbeeld:

Impulsgever met 90° verschoven signaal en 1024 imp/omw. geeft 4096 imp per omw (flankvermenigvuldiging x4). Als men per omw. 360,0 (is 3600 AWE) in de display wil zien dan is de multiplicator $3600/4096 = 0,87890625$

Bij de AP21 kan men direct de breuk ingeven en hoeft men niet af te ronden.

Multiplicator (teller) P[000] = 3600

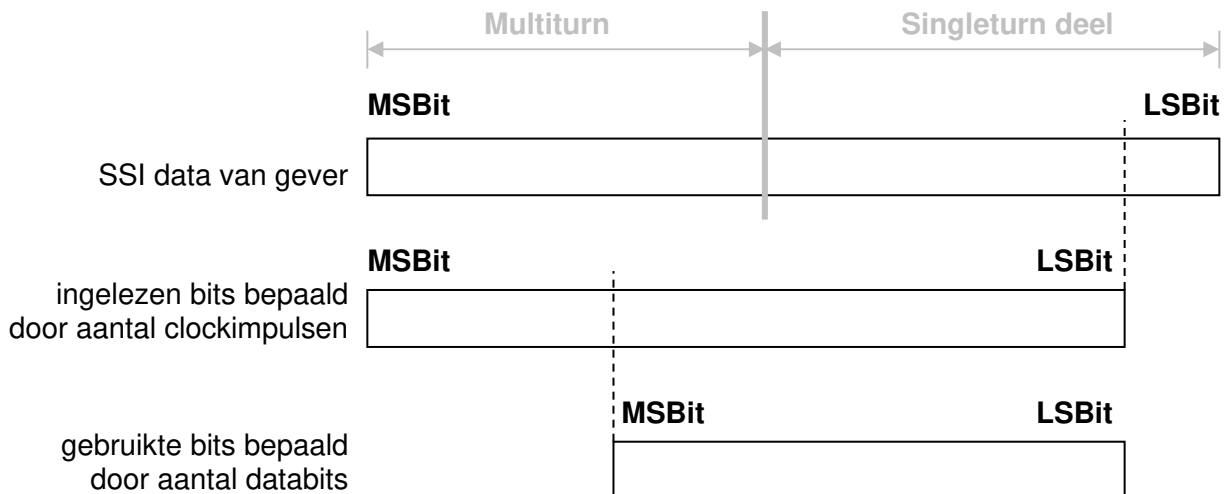
Multiplicator (noemer) P[001] = 4096

Middels P[203] kan men het aantal decimalen op 1 zetten (voor 1 cijfer achter de comma)

4.4 Aantal bits SSI

Voor het inlezen van SSI gevers zijn twee parameters van belang:

Aantal clockimpulsen P[216]
 Aantal databits P[217]



In principe wordt als eerste het meest significante bit door de codegever uitgegeven.

Met het aantal clockimpulsen bepaald men het aantal bits van de SSI geveer die door de AP21 worden ingelezen. Normaal gesproken is dit het totaal aantal bits van de geveer.

Voorbeeld:

SSI geveer geeft 4096 (posities per asomwenteling) x 4096 (asomwentelingen). Het aantal clockimpulsen is dan $12 + 12 = 24$

Hierna kan men het aantal gebruikte databits instellen. Meestal is dit gelijk aan het aantal clockimpulsen.

In sommige gevallen kan het wenselijk zijn het aantal clockimpulsen en/of het aantal databits anders in te stellen.

Voorbeeld:

Stel een SSI geveer heeft 65535 posities per asomwenteling en heeft 16384 asomwentelingen.

Posities per asomwenteling (singleturn) bits = 16

Aantal asomwentelingen (multiturn) bits = 14

Men wil het aantal posities per asomwenteling terugbrengen naar 8192 = 13 bit en het aantal asomwentelingen behouden

Ingave aantal clockimpulsen P[216] = 27

Ingave aantal databits P[217] = 27

4.5 SSI Bewaking

De SSI-waarde wordt iedere cyclus (250µs) gelezen en verwerkt. Het kan door externe storingen e.d. voorkomen dat er 1 cyclus onjuiste informatie wordt gelezen van de SSI geveer. Om ongewenste schakelacties door de uitgangen (nokken) te voorkomen kan voor de SSI een bewaking worden ingesteld. We onderscheiden 2 soorten bewaking nl: draadbreek en delta-SSI (zie P[221]). Als er een draadbreek wordt vastgesteld dan wordt een SSI error (error 801) geactiveerd.

Voor de delta-SSI bewaking geven we een maximale delta verplaatsing op voor de SSI geveer (P[006]) per leescyclus (250µs) en een maximaal aantal keer achter elkaar dat een overschrijding van deze waarde mag voorkomen (P[220]).

Als de delta-SSI wordt overschreden dan zal (als P[220] <> 0) de waarde van de vorige meting worden geïnterpoleerd.

Een SSI error (error 800) wordt pas geactiveerd als er meer dan het toegestane aantal keren achter elkaar een overschrijding van delta-SSI wordt vastgesteld.

4.5.1 Uitgang "SSI error"

Via een van de uitgangen 1...4 kan de SSI error worden uitgegeven:

Uitgave SSI error

Uitgang-x = optie "**2 SSI error**" (Laag = SSI error)

4.5.2 Reset "SSI error"

De SSI error kan worden gereset door de volgende mogelijkheden:

- Activeren en verlaten programmeerstand parameters
- Door reset via het PC programma DST2
- Via een van de seriële poorten (ASCII)
- Via een van de ingangen 1...2 variant "**4 Reset SSI error**"

4.6 Justage SSI

Het justeren van een absolute sensoren kan op 4 manieren plaatsvinden:

- Via de parameter "Justage absoluut waarde" P[005]
- Via de ingang (ingang 1 of 2)
- Via Parameter P[207]
- Via toets combinatie

4.6.1 Justage via parameter "justage absolute waarde"

Deze functie is actief als voor parameter "Justage" P[218] de volgende variant is gekozen: "**3 PAR**"

In parameter "Justage absoluut maat" P[005] kan dan een waarde worden ingegeven om de actuele waarde aftellend (P[005] = negatief) of optellend (P[005] = positief) te justeren. Deze waarde wordt intern nog verrekend met het display telbereik.

$$\text{Display telbereik} = \frac{\text{max SSI waarde} * \text{Multiplicator (teller) P[000]}}{\text{Multiplicator (noemer) P[001]}}$$

4.6.2 *justage via ingang 1 of 2*

Via deze functie kan de actuele positie worden gepreset op een ingestelde waarde en is actief als voor parameter "Justage" P[218] een van de volgende varianten is gekozen:

- variant: "1 L→H Ingang RAM" (opgaande flank ingang)
- variant: "2 H→L Ingang RAM" (neergaande flank ingang)
- variant: "4 L→H Ingang EEPROM" (opgaande flank ingang)

In parameter "Justage absoluut maat" P[005] kan een waarde worden ingegeven waarop de actuele positie wordt gejusteerd als de input een actieve flank maakt, eventueel gecombineerd met een referentie grof signaal P[213].

Als via P[213] referentie grof is geactiveerd (P[213] <> 0) moet wel via een van de ingangen 1...2 P[249] ... [250] de variant "1 - Referentie grof" worden geselecteerd.

Als referentie grof actief is kan er alleen gejusteerd worden als deze het juiste logische niveau heeft.

De intern berekende justage offset wordt dan in RAM of EEPROM opgeslagen afhankelijk van parameter "Justage" P[218].

Bij het opslaan in RAM (variant 1 en 2) is dit interrupt basis gestuurd en kan tijdens het bewegen van de SSI gever plaatsvinden. De waarde is echter tijdelijk en zal niet worden onthouden bij het uitschakelen van de AP21.

Bij het opslaan in EEPROM (variant 4) gebeurt dit niet op interrupt basis. Het is aan te bevelen om dit alleen bij het niet of nauwelijks verplaatsen van de SSI gever te doen. Deze waarde wordt blijvend opgeslagen.

4.6.3 *justage absolute sensoren via service parameter*

Indien in P[207] de waarde 111 wordt ingegeven zal bij verlaten van de programmeerstand de justage worden uitgevoerd. De Actuele positie zal op de waarde van P[005] worden gejusteerd. Parameter P[207] wordt na uitvoeren van deze functie weer op 0 worden gezet.

4.6.4 *justage via toets combinatie*

De justage kan ook worden uitgevoerd door de toetscombinatie [Enter] + [P]. [Enter] vasthouden en [P] toets 1x drukken. De Actuele positie zal op de waarde van P[005] worden gejusteerd.

Deze functie is actief als: P[218] = variant "5 Toetsen"

4.7 ASCII protocol

De seriële poort van de AP21 maakt gebruik van een ASCII protocol.

Middels dit ASCII protocol kunnen o.a. actuele waarden worden gelezen, parameters en Sollwerten worden gelezen en geschreven, de status van in- en uitgangen worden gelezen enz.

4.7.1 Overzicht functies

sc	AP21 selecteren
r0	Lezen actuele positie in (AWE)
r1	Lezen actuele snelheid (AWE/s)
r2	Lezen actuele spanning analoge uitgang (0,1mV eenheden)
r3	Lezen actuele stroom analoge uitgang (0,1 mA eenheden)
r8	Lezen actuele linearisatie (AWE)
ra	Lezen actuele PeakHold 1
rb	Lezen actuele PeakHold 2
ri	Lezen toestand ingangsklemmen
ru	Lezen toestand uitgangsklemmen
wu	Schrijven uitgangsklemmen
rp	Lezen parameter
wp	Schrijven parameter (Alleen in EEPROM)
rs	Lezen Sollwert
ws	Schrijven Sollwert (RAM + EEPROM)
rx	Lezen software versie
rt	Lezen type nummer
rh	Lezen hardware versie
rf	Lezen error nummer
wf	Reset SSI error
rn	Lezen status bits
bp	Laden en activeren

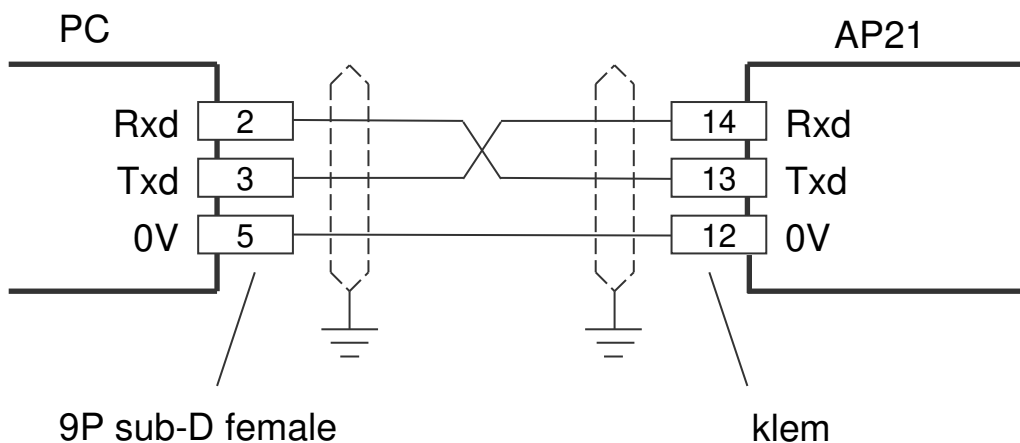
4.7.2 Algemeen

Middels het ASCII protocol kan worden gecommuniceerd met de AP21 en kunnen diverse zaken worden gelezen en geschreven.

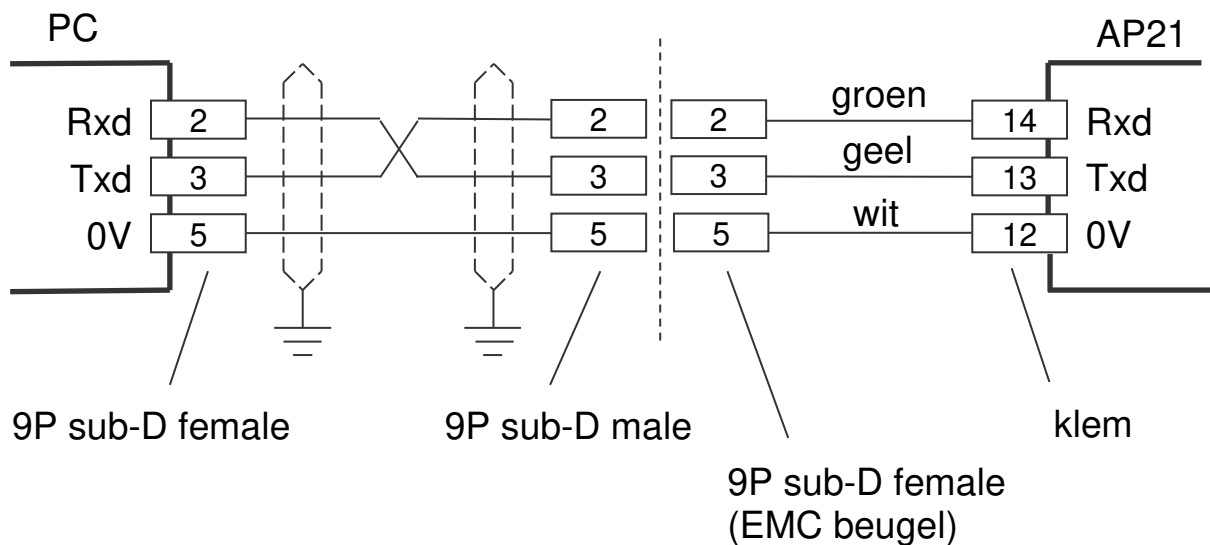
Zenden: Data van PC, PLC → AP21

Ontvangen: Data van AP21 → PC, PLC

Aansluiting zonder EMC beugel



Aansluiting met EMC beugel (EMC-B02)



Formaat zenden:

Functiecode (spatie) [argument1](spatie)[argument 2] <CR>

Formaat ontvangen:

Functie code (spatie) [argument1](spatie)[argument 2] <CR> <LF>

Functie code (spatie) [argument1] [argument 2].

argument 1 en 2 zijn afhankelijk van betreffende functie en worden door een spatie teken gescheiden.

Voorbeeld:

wp 20 250 (schrijf parameter 20 met de waarde 250)

4.7.3 Functies

sc AP21 selecteren

zenden: **sc xx**
ontvangen: **sc xx**
overgaveparameter: Apparaat nummer

De AP21 met het opgegeven nummer wordt geselecteerd, alle volgende commando's hebben dan betrekking op deze AP21.
Een AP21 met nummer 0 antwoordt altijd.

r0 Lezen actuele positie in (AWE)

zenden: **r0**
ontvangen: **r0 xxxxxxxxx**
overgaveparameter: geen

r1 Lezen actuele snelheid (AWE/s)

zenden: **r1**
ontvangen: **r1 xxxxxxxxx**
overgaveparameter: geen

r2 Lezen actuele spanning analoge uitgang (0,1mV eenheden)

zenden: **r2**
ontvangen: **r2 xxxxxxxxx**
overgaveparameter: geen

r3 Lezen actuele stroom analoge uitgang (0,1 mA eenheden)

zenden: **r3**
ontvangen: **r3 xxxxxxxxx**
overgaveparameter: geen

r8 Lezen actuele linearisatie in (AWE)

zenden: **r8**
ontvangen: **r8 xxxxxxxx**
overgaveparameter: geen

ra Lezen actuele PeakHold 1 in (AWE)

zenden: **ra**
ontvangen: **ra xxxxxxxx**
overgaveparameter: geen

rb Lezen actuele PeakHold 2 in (AWE)

zenden: **rb**
ontvangen: **rb xxxxxxxx**
overgaveparameter: geen

ri Lezen toestand ingangsklemmen

zenden: **ri**
ontvangen: **ri xxx**
overgaveparameter: geen

B0 = ingang-1
B1 = ingang-2
B2 = 0
B3 = 0
B4 = 0
B5 = 0
B6 = 0
B7 = 0

*Voorbeeld antwoordt: ri 03
03 → 03H, 0000 0011 B
ingang-1 = logisch "1"
ingang-2 = logisch "1"*

ru Lezen toestand uitgangsklemmen

zenden: **ru**
ontvangen: **ru xxx**
overgaveparameter: geen

B0 = uitgang-1
B1 = uitgang-2

wu Schrijven uitgangsklemmen

(alleen de uitgangen waarvan bij "Functie uitgang-x" van de betreffende uitgang gekozen is voor "via ASCII protocol" zullen de waarde overnemen)

zenden: **wu xxx**
ontvangen: **wu xxx**
overgaveparameter: data voor uitgave

B0 = uitgang-1
B1 = uitgang-2

Voorbeeld:

*men wil uitgang-2 hoog maken
dit geeft 00000010B = 10H = 10D*

*zenden: wu 10
ontvangen: wu 10*

rp Lezen parameter

zenden: **rp xxx**
ontvangen: **rp xxxxxxxx**
overgaveparameter: parameter nummer

Voorbeeld lezen parameter P[004]

*zenden: rp 4
antwoordt: rp 4 10000*

wp Schrijven parameter (Alleen in EEPROM)

zenden: **wp xxx xxxxxxxxx**
ontvangen: **wp xxx xxxxxxxxx**
overgaveparameter: parameter nummer en parameterwaarde

Voorbeeld schrijven parameter P[004] met 185000

zenden: wp 4 185000

antwoordt: wp 4 185000

Parameter wordt alleen in EEPROM opgeslagen en is nog niet actief.

rs Lezen Sollwert

zenden: **rs xx**
ontvangen: **rs xx xxxxxxxxx**
overgaveparameter: Sollwert nummer

Voorbeeld lezen Sollwert 22

zenden: rs 22

antwoordt: rs 22 72500

ws Schrijven sollwert (RAM + EEPROM)

zenden: **ws xx xxxxxxxxx**
ontvangen: **ws xx xxxxxxxxx**
overgaveparameter: Sollwert nummer en sollwert waarde

Voorbeeld schrijven Sollwert 22 met 195200

zenden: wp 22 195200

antwoordt: wp 22 195200

rx Lezen software versie

zenden: **rx**
ontvangen: **rx SW Vxx.xx SSW xx.xx**
overgaveparameter: geen

SW = standaard software versie
SSW = speciaal software versie

Voorbeeld:

zenden: rx

antwoordt: rx SW 4.02 SSW 1.00

rt Lezen type nummer

zenden: **rt**

ontvangen: **rt AP21-DA**

overgaveparameter: geen

Voorbeeld:

zenden: rt

antwoordt: rt AP21-DA

rh Lezen hardware versie

zenden: **rh**

ontvangen: **rh HW x RV x**

overgaveparameter: geen

rf Lezen error nummer

zenden: **rf**

ontvangen: **rf xxxx**

overgaveparameter: geen

-1 is geen error aanwezig

Voorbeeld:

zenden: rf

antwoordt: rf 004 (parameter error)

antwoordt: rf -1 (is geen error aanwezig)

wf Reset SSI error

zenden: **wf**
ontvangen: **wf**
overgaveparameter: geen

rn Lezen status bits

zenden: **rn**
ontvangen: **rn xxx**
overgaveparameter: geen

B0 = nokken actief (gestart)
B1 = refmaat gezet

bp Laden en activeren

zenden: **bp**
ontvangen: **bp xxx**
overgaveparameter: geen

Bij het optreden van een error wordt het error nummer teruggezonden (nummer -1 is geen error)

*Voorbeeld: antwoordt: **bp -1** (geen errors)
antwoordt: **bp 20** (error parameter 20)*

4.7.4 Error meldingen

Als er een fout optreedt dan zend de AP21 een error melding gevolgd door een error nummer bv: **er 6** is error nummer 6

overzicht error meldingen

er 1 = parity error

er 2 = frame error

er 3 = overflow error

er 4 = buffer overrun

er 5 = nummer ongeldig

er 6 = data ongeldig (bv buiten min/max waarde)

er 7 = programmeerstand parameters/sollwerten nog actief

er 8 = functie niet mogelijk (functie bv afhankelijk van parameter instellingen)

4.8 Analoge uitgang

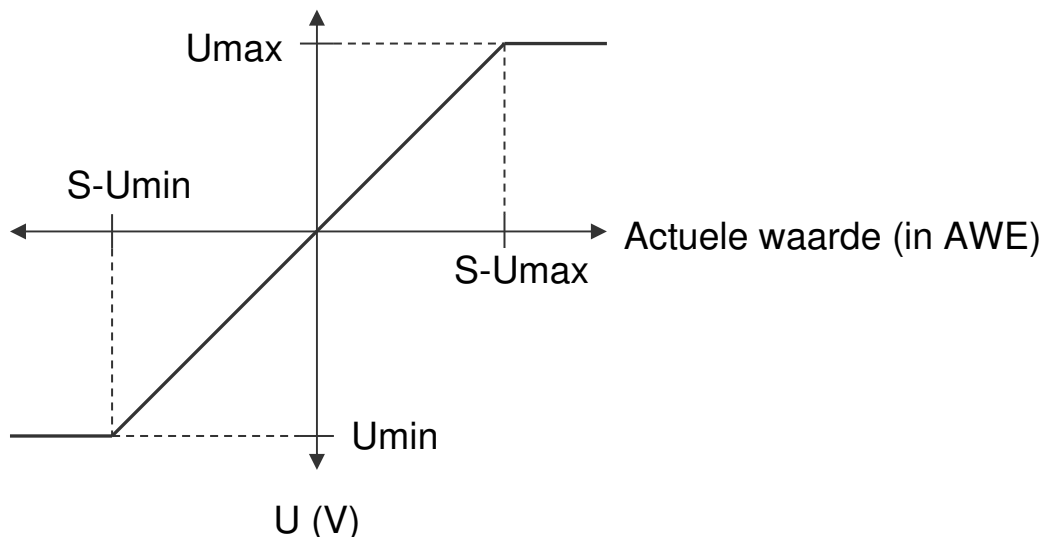
De AP21 bezit een programmeerbare galvanisch gescheiden analoge uitgang. Middels parameter P[231] kan gekozen worden tussen een stroomuitgang of een spanningsuitgang. Verder is er een teach functie mogelijk voor S-Umin/S-Imin en S-Umax/S-Imax.

Via de analoge uitgang kan men de actuele positie, de actuele snelheid of de lineariseringswaarde uitgeven zie parameter P[230].

4.8.1 Spanningsuitgang

De spanningsuitgang heeft een resolutie van 305 μV en is via P[080] ... P[083] te configureren.

- P[080] = Umin in V (ingave in 0,0001V eenheden)
- P[081] = Umax in V (ingave in 0,0001V eenheden)
- P[082] = S-Umin in AWE (actuele waarde bij Umin)
- P[083] = S-Umax in AWE (actuele waarde bij Umax)



4.8.2 Stroomuitgang

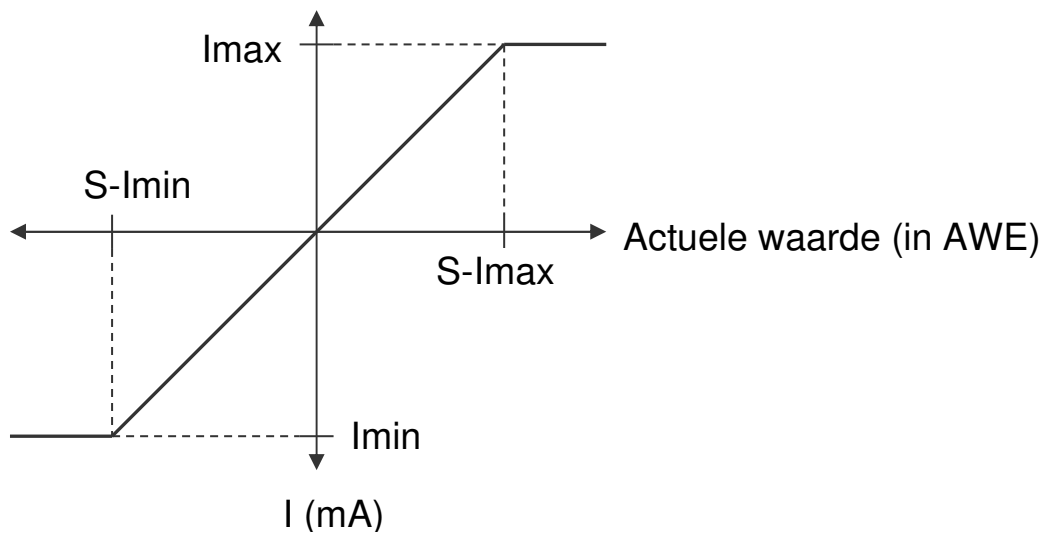
De stroomuitgang heeft een resolutie van 610 μA en is via P[084] ... P[087] te configureren.

P[084] = I_{min} in mA (ingave in 0,0001mA eenheden)

P[085] = I_{max} in mA (ingave in 0,0001mA eenheden)

P[086] = S- I_{min} in AWE (actuele waarde bij I_{min})

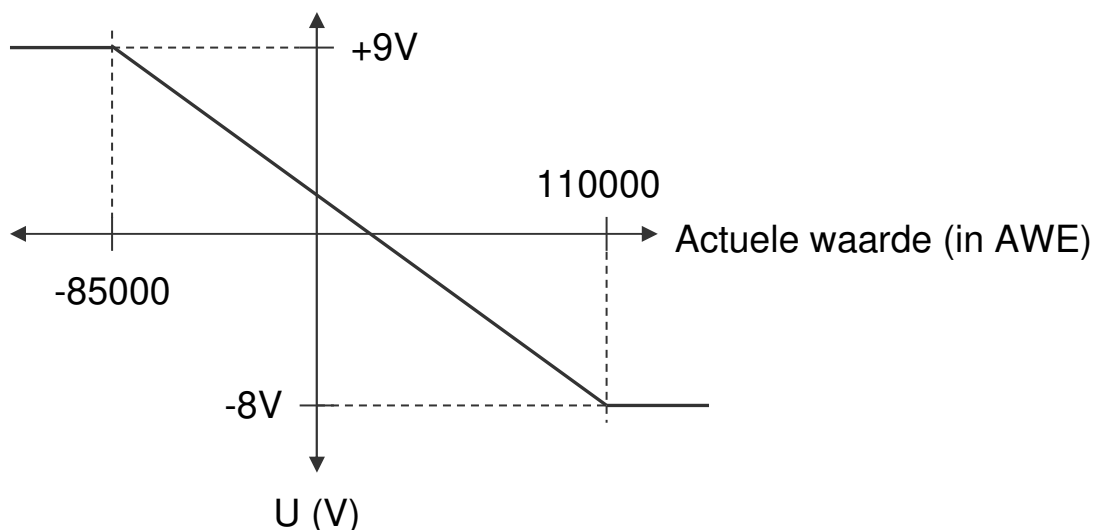
P[087] = S- I_{max} in AWE (actuele waarde bij I_{max})



4.9 Voorbeeld programmering spanningsuitgang

Stel: men werkt in 0,01 mm eenheden
actuele positie bij +9V moet zijn -850,00 mm
actuele positie bij -8V moet zijn 1100,00 mm

P[080]	= Umin	= -8,0000V
P[081]	= Umax	= +9,0000V
P[082]	= S-Umin	= 110000 (in AWE)
P[083]	= S-Umax	= -85000 (in AWE)



4.10 Teach functie analoge uitgang

De waarden voor Smin en Smax kunnen middels de externe ingangen worden geprogrammeerd. Hierbij moet parameter P[234] en of P[235] op variant "1 Teach via input" worden gezet. Bij de betreffende input functie moet vervolgens variant "11 DAC Set Smin" of variant "12 DAC Set Smax" worden gekozen.

Bij een opgaande flank op de betreffende ingang zal de waarde voor Smin of Smax word overgenomen van de actuele positie of -snelheid afhankelijk van parameter P[230] en verschijnt er op de display een korte melding "teach Lo" of "teach hi".

4.11 Nokken

4.11.1 Algemeen

In de AP21 kunnen maximaal 12 nokken verdeeld over 4 uitgangen worden vastgelegd, elk met keuze uit 5 schakeltypen.

Per nok kan worden bepaald:

- schakeltype
 1. nok met begin- en eindwaarde
 2. groter of gelijk aan grenswaarde
 3. kleiner of gelijk aan grenswaarde
 4. groter of gelijk aan grenswaarde (Timer)
 5. kleiner of gelijk aan grenswaarde (Timer)
- bron waarop deze reageert (bv actuele positie of actuele snelheid)
- sollwert nummer voor begin- en eindwaarde of grenswaarde
- hysteresis
- uitgang waaraan nok wordt toegewezen
- nok schakeltijd (alleen bij timer nokken schakeltype 4 en 5)

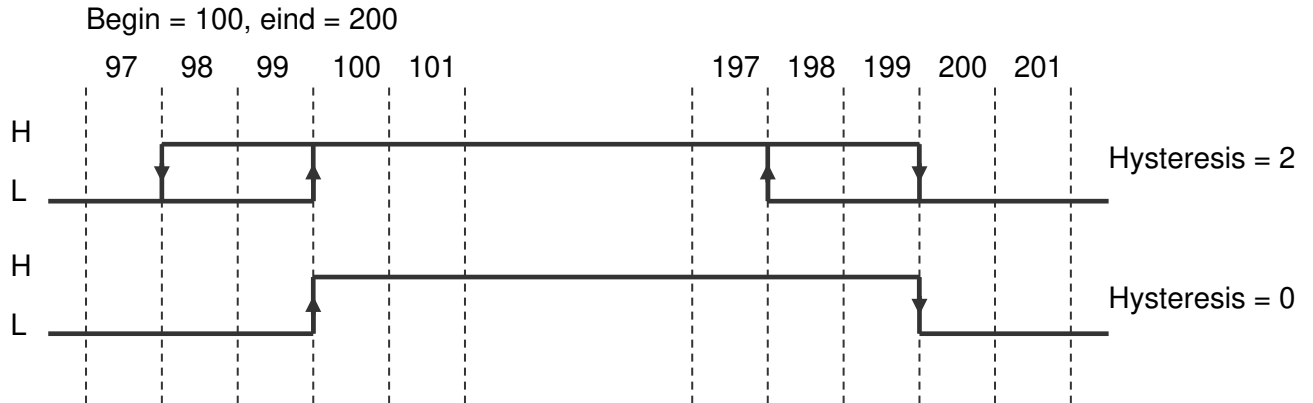
Voor schakeltype 1 wordt een begin en eindwaarde opgegeven, voor schakeltype 2...5 wordt alleen een grenswaarde opgegeven.

Per nok kan worden gekozen of men de begin- en of eindwaarde direct in de parameters opgeeft (bv voor eenmalige instellingen) of dat men een sollwert nummer toewijst aan de begin- en eindwaarde zodat deze in het sollwert geheugen kan worden ingesteld.

Voor schakeltype 4 en 5 worden timer nokken uitgegeven. De opgegeven grenswaarde bepaald wanneer deze nok moet schakelen en de opgegeven tijd de schakeltijd.

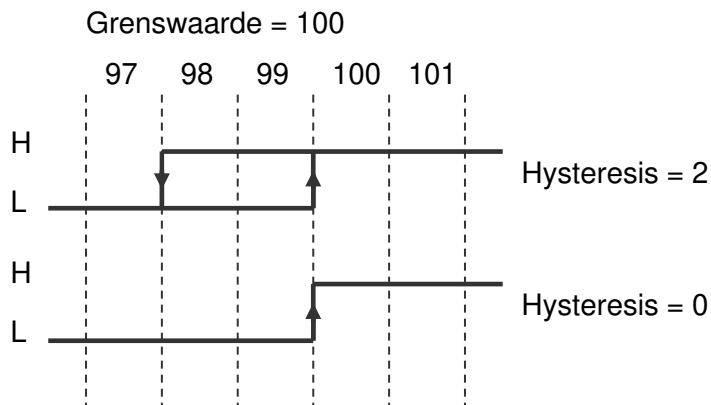
4.11.2 Schakeltype (1) nok met begin- en eindwaarde

Hierbij wordt een begin- en eindwaarde opgegeven.



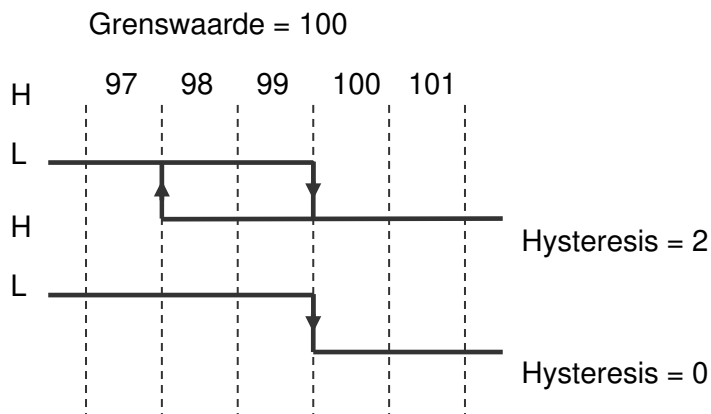
4.11.3 Schakeltype (2) > of = aan grenswaarde

Hierbij wordt alleen een grenswaarde opgegeven.



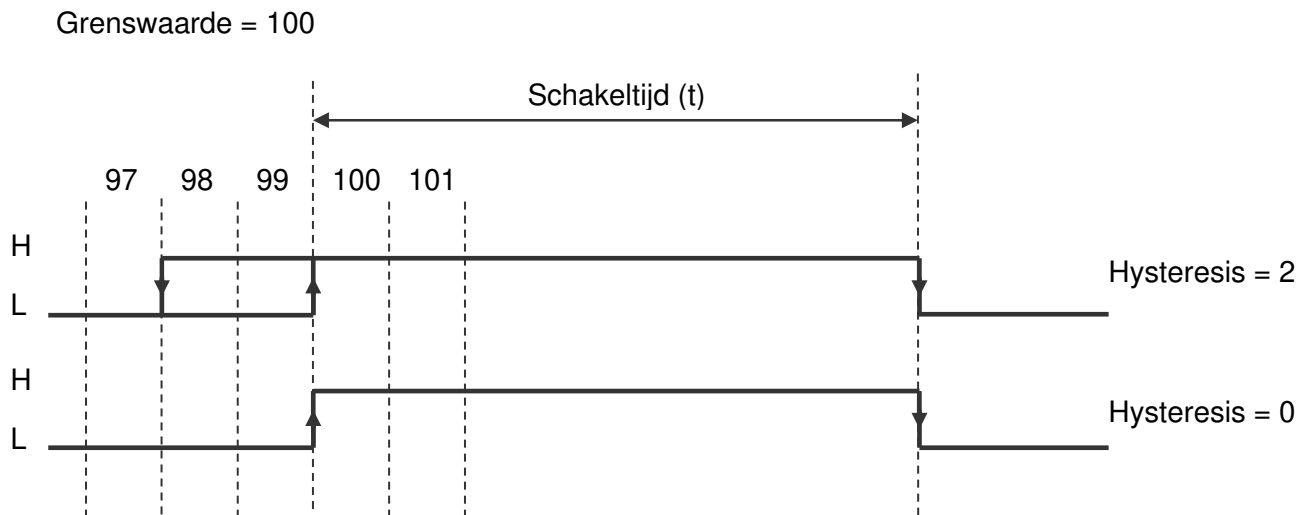
4.11.4 Schakeltype (3) < of = aan grenswaarde

Hierbij wordt alleen een grenswaarde opgegeven.



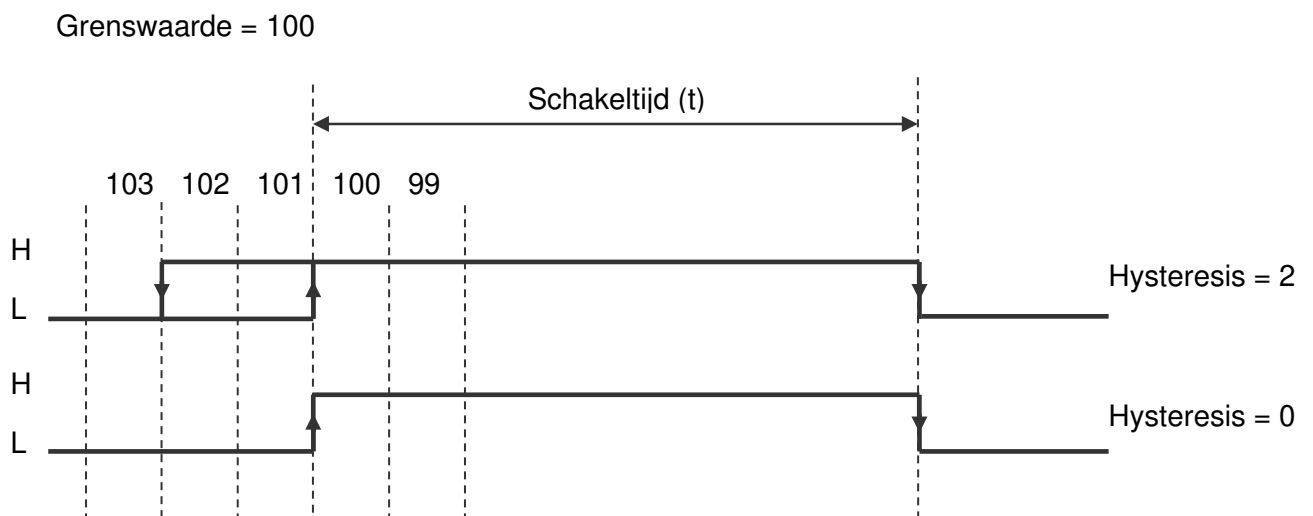
4.11.5 Schakeltype (4) > of = aan grenswaarde (Timer)

Hierbij wordt een grenswaarde en een schakeltijd opgegeven. Deze nok wordt geactiveerd als de actuele waarde groter of gelijk wordt aan de grenswaarde (telrichting opwaarts) en is een retriggerable timer.



4.11.6 Schakeltype (5) < of = aan grenswaarde (Timer)

Hierbij wordt een grenswaarde en een schakeltijd opgegeven. Deze nok wordt geactiveerd als de actuele waarde kleiner of gelijk wordt aan de grenswaarde (telrichting neerwaarts) en is een retriggerable timer.



4.11.7 Snelheidsafhankelijke nok vervroeging

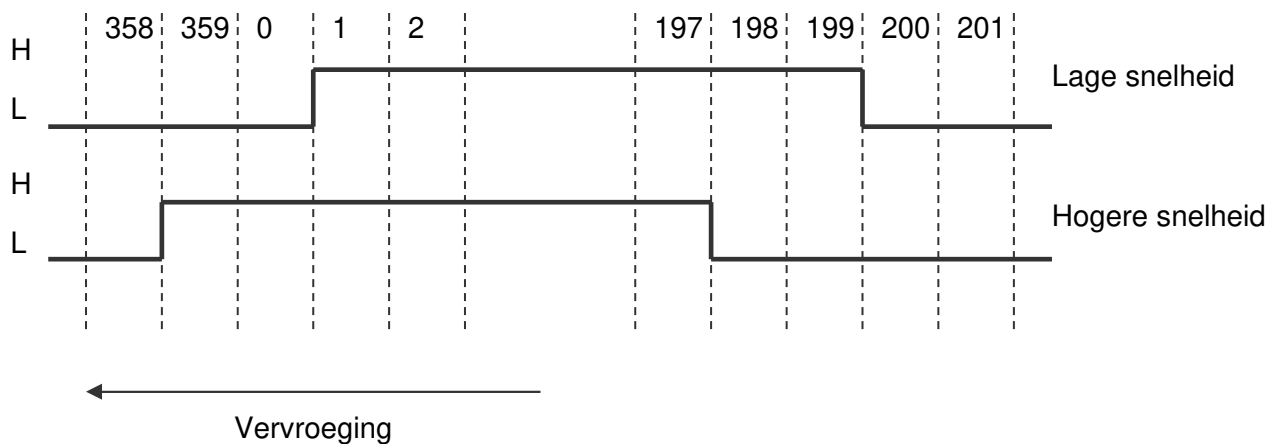
Om schakeltijden van bijvoorbeeld kleppen e.d. te compenseren kan voor iedere uitgang afzonderlijk een tijd worden ingegeven. Afhankelijk van de snelheid worden de nok posities op deze uitgangen vervroegt.

Deze functie geldt alleen voor nokken met (P[256] ... P[267] = 1, 4 of 5) en als de bron voor deze nok de actuele positie is (P[280] ... P[291] = 1)

Als er een telbereik is ingegeven wordt er rekening mee gehouden dat de nokken door het nulpunt kunnen schuiven. Men kan hierbij ook nokken programmeren die over het nulpunt heen liggen.

Voorbeeld:

beginwaarde: 1
eindwaarde: 200
hysteresis: 0
telbereik display: 360



4.11.8 *Start/stop nok*

De uitgangen waarop de nokken worden uitgegeven kunnen actief en inactief worden gemaakt. Indien voor een van de ingangen 1...4 de functie start/stop nokken is gekozen

Start/stop nokken met enkel signaal

Ingang-x = optie "**5 start/stop nokken**" (hoog = nokken actief)

Start/stop nokken met dubbel signaal

Ingang-x = optie "**6 start nokken**" (opgaande flank = start nokken actief)

Ingang-x = optie "**7 stop nokken**" (opgaande flank = stop nokken actief)

4.11.9 *Uitgave "Nokken actief"*

Via een van de uitgangen 1...4 kan via optie "**4 nokken actief**" het signaal "nokken actief" worden uitgegeven (hoog = nokken actief)

4.12 Linearisatie

Met de lineariseringsfunctie kunnen niet lineaire bewegingen worden weergegeven en verwerkt. Hierbij wordt de actuele (sensor) positie of actuele snelheid die op de display wordt weergegeven via een tabel omgerekend en als een extra waarde "actuele linearisering" berekend. Deze waarde kan dienen als bron waarde voor de uitgave van nokken en of analoge uitgang.

Parameter "Bron" P[246]

optie "0 **Inactief**"

optie "1 **Actuele positie**"

optie "2 **Actuele snelheid**"

De lineariseringsfunctie werkt met een tabel die uit maximaal 30 punten bestaat (P1...P30). Voor ieder punt kan een X (Pn-X) en een Y (Pn-Y) waarde worden ingegeven. De X waarde is de huidige actuele (sensor) positie of snelheid en de Y waarde is de gewenste actuele positie of snelheid genaamd "actuele linearisering". Tussen de tabelwaarden wordt lineair geïnterpoleerd.

Via parameter P[247] kan het aantal actieve punten tussen 2 en 30 worden ingegeven. Ook kan de actuele linearisatie waarde in de monitor functie worden weergegeven waarbij het aantal decimalen via parameter P[248] kan worden ingesteld.

Voor de linearisatie kunnen 3 modi worden gekozen.

Parameter "modus" P[241]

optie "0 **4-Kwadrant**"

optie "1 **Spiegelen Y-as**"

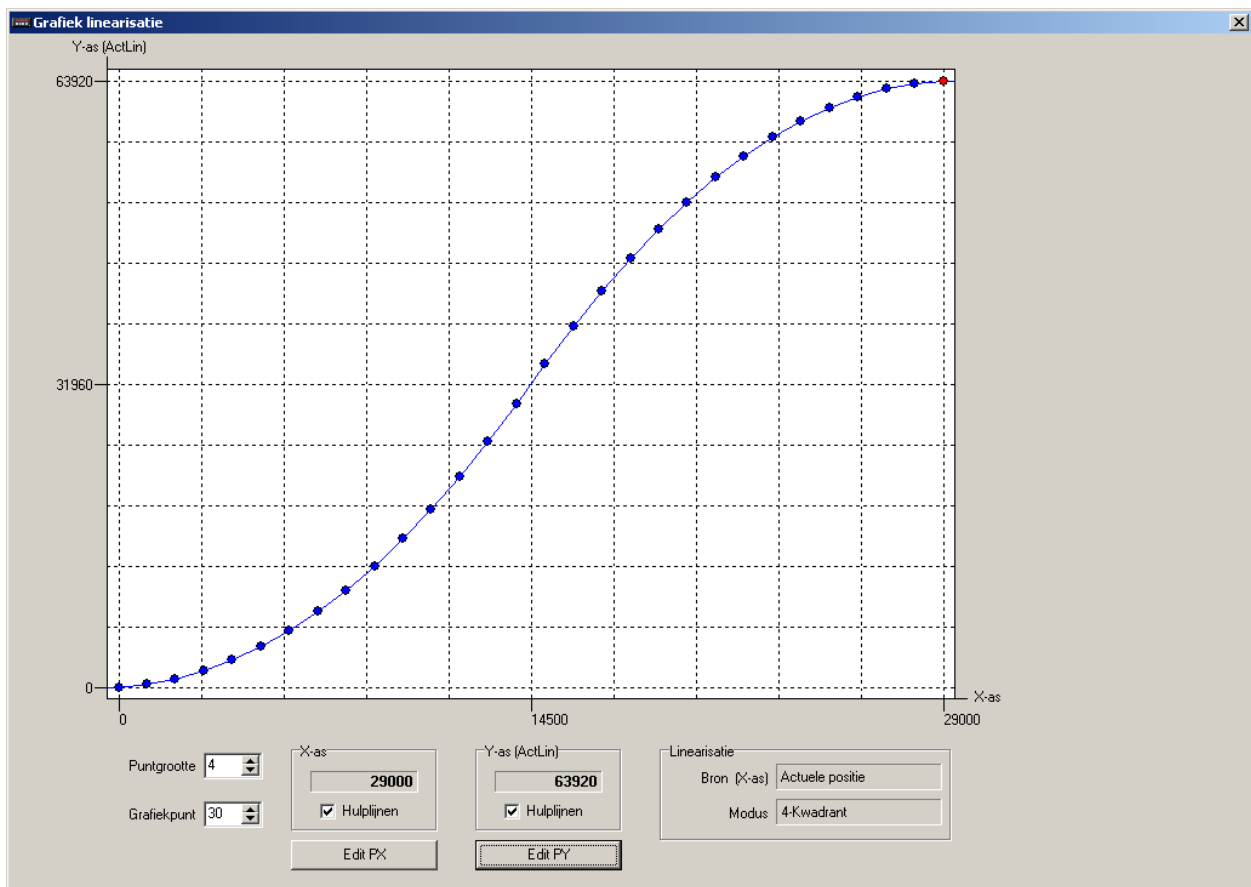
optie "2 **Spiegelen XY-as**"

4.12.1 mode 0 "4-Kwadrant"

Dit is de standaard modus en hierbij kunnen alle denkbare curven worden ingegeven. Zowel de X-as als ook de Y-as kunnen negatieve waarden bevatten.

Voorwaarde:

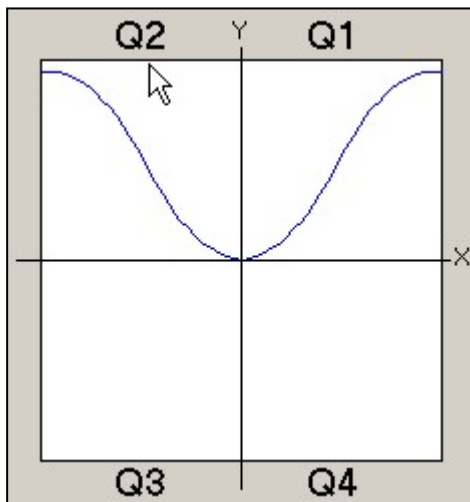
$P1-X < P2-X < P3X < \dots < P30-X$



Screenshot van PC programma DST2

4.12.2 mode 1 “Spiegelen Y-as”

Bij deze modus wordt de ingegeven curve over de Y-as gespiegeld en gekopieerd zodat deze curve ook voor negatieve X-as waarden geldt. Hierdoor ontstaat onderstaande curve. In dit voorbeeld is Q1 de ingegeven curve.



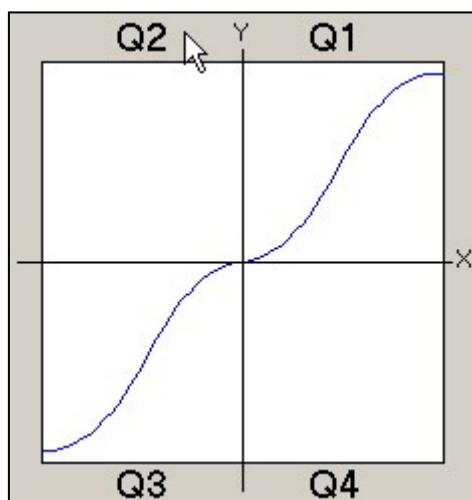
Voorwaarde:

$$P1-X < P2-X < P3X < \dots < P30-X)$$

$$P1-X = 0$$

4.12.3 mode 2 “Spiegelen XY-as”

Bij deze modus wordt de ingegeven curve over de X-as en Y-as gespiegeld en gekopieerd zodat deze curve ook voor negatieve X-as en Y-as waarden geldt. Hierdoor ontstaat onderstaande curve. In dit voorbeeld is Q1 de ingegeven curve



Voorwaarde:

$$P1-X < P2-X < P3X < \dots < P30-X)$$

$$P1-X = 0$$

$$P1-Y = 0$$

4.13 PeakHold functie

4.13.1 algemeen

Met de PeakHold functie kan de maximale of minimale waarde van de onderliggende bron bv de actuele- positie of snelheid worden vastgehouden.

Bij het inschakelen van de AP20 wordt net als bij een externe reset de PeakHold waarde op de actuele waarde gezet van de onderliggende bron.

De PeakHold waarde kan ook als bron worden gebruikt voor de nokken zodat er bv een uitgang kan schakelen als deze een bepaalde waarde bereikt.

4.13.2 PeakHold 1

Parameter "Functie PeakHold 1" P[242]

optie "0 **Inactief**"

optie "1 **detectie Peak high**"

optie "2 **detectie Peak low**"

Parameter "Bron PeakHold 1" P[243]

optie "0 **actuele positie**"

optie "1 **actuele snelheid**"

optie "2 **actuele linearisatie**"

4.13.3 PeakHold 2

Parameter "Functie PeakHold 2" P[244]

optie "0 **Inactief**"

optie "1 **detectie Peak high**"

optie "2 **detectie Peak low**"

Parameter "Bron PeakHold 2" P[245]

optie "0 **actuele positie**"

optie "1 **actuele snelheid**"

optie "2 **actuele linearisatie**"

PARAMETERS

Opbouw van de beschrijving:

PAR.	PAR Nr:	Ingave mogelijkheden (vet is standaardwaarde)
Omschrijving		
beschrijving ingave mogelijkheden		

4.14 Menu 1 Config

PAR: 1.0.1	P[088]	0 ... 40 ... 2500
Meettijd snelheidsmeting AWE/s (is gelijk aan verversingstijd van Actuele Snelheid op display)		
X.XXX (sec) ingave 0 is 1.000s		

PAR: 1.02	P[202]	0 ... 10 ... 20
Integrator snelheidsmeting		
Actuele snelheid is gemiddelde waarde over aantal meetcycli		
0 = niet actief		
1...20 aantal meetcycli		

PAR: 1.0.3	P[203]	0 ... 6
Aantal decimalen		
0 = geen		
1 = X.X		
2 = X.XX		
3 = X.XXX		
4 = X.XXXX		
5 = X.XXXXX		
6 = X.XXXXXX		

PAR: 1.0.4	P[204]	0 ... 1
Store functie		
0 = geen functie		
1 = display		

PAR: 1.0.5	P[205]	0 ... 2
Store signaal		
0 = hoog actief		
1 = laag actief		

PAR: 1.0.6	P[206]	0 ... 1
Netvalzekeerheid (alleen AP20)		
0 = niet actief		
1 = actief		

PAR: 1.0.7	P[207]	0 ... 123
Service functies		
Alleen via toetsenbord AP21 te activeren		
Waarde wordt na uitvoeren weer teruggezet op 0.		
0 = niet actief		
123 = set default parameters		
111 = Justage absolute sensoren of ijkfunctie telingang en freq.		

PAR: 1.0.8	P[208]	0 ... 4
Default monitor functie		
Bepaald welke variant er zichtbaar is na inschakelen van de AP21		
0 = Actuele positie		
1 = Actuele snelheid		
2 = Actuele linearisatie		
3 = actuele PeakHold 1		
4 = actuele PeakHold 2		

PAR: 1.0.9	P[201]	0 ... 3
Display multiplicator		
Werkt alleen op actuele positie en actuele snelheid op de display		
0 = niet actief		
1 = actuele positie + actuele snelheid x 0,1		
2 = actuele positie + actuele snelheid x 0,01		
3 = actuele positie + actuele snelheid x 0,001		

4.15 Menu 2 Actual

PAR: 2.2.1	P[214]	0 ... 1
SSI aftasting		
0 = gray		
1 = binair		

PAR: 2.2.2	P[211]	0 ... 1
Telrichting omkeer		
0 = geen omkeer		
1 = omkeer		

PAR: 2.2.3	P[216]	0 ... 24 ... 30
Aantal SSI clockimpulsen		
XX		

PAR: 2.2.4	P[217]	0 ... 24 ... 30
Aantal SSI databits		
XX		

PAR: 2.2.5	P[000]	0 ... 10000 ... 16777215
Multiplikator teller		
XXXXXXXXXX		

PAR: 2.2.6	P[001]	0 ... 10000 ... 16777215
Multiplikator noemer		
XXXXXXXXXX		

PAR: 2.2.7	P[218]	0 ... 5
Justage type		
0 = geen functie		
1 = opgaande flank (ing.) alleen tijdelijk in RAM (interrupt gestuurd)		
2 = neergaande flank (ing.) alleen tijdelijk in RAM (interrupt gestuurd)		
3 = justage via Parameter Justagemaat		
4 = opgaande flank (ing.) wordt permanent in EEPROM geschreven (niet interrupt gestuurd)		
5 = toetsen		

PAR: 2.2.8	P[213]	0 ... 2
Referentie grof		
0 = geen functie		
1 = hoog signaal		
2 = laag signaal		

PAR: 2.2.9	P[209]	0 ... 2
Telrichting voor justage functie		
0 = richting onafhankelijk		
1 = alleen optellend		
2 = alleen aftellend		

PAR: 2.2.10	P[002]	-9999999 ... 0 ... 99999999
Nulpunt		
-XXXXXXXX (AWE)		

PAR: 2.2.11	P[005]	-9999999 ... 0 ... 99999999
Justagemaat		
-XXXXXXXX (AWE) ingave 0 functie is inactief		

PAR: 2.2.12	P[006]	1 ... 50 ... 99999
Bewaking delta-SSI per cyclustijd (250 µs)		
Delta werkelijke SSI data zonder multiplicator		
afhankelijk van aantal actieve SSI data bits P[217]		
XXXXX		

PAR: 2.2.13	P[220]	0 ... 2 ... 9
Maximaal aantal SSI fouten voordat SSI error aanspreekt. Bij iedere SSI fout wordt waarde geïnterpoleerd op basis van laatste geldige Delta-s		
X		

PAR: 2.2.14	P[221]	0 ... 3
Bewaking SSI		
0 = niet actief		
1 = alleen draadbreek		
2 = alleen Delta SSI bewaking		
3 = draadbreek + Delta SSI		

4.16 Menu 3 Serieel

PAR: 3.0.1	P[236]	0 ... 31
Apparaat nummer		
XX		

PAR: 3.0.2	P[237]	0 ... 1 ... 4
Baudrate		
0 = 9600		
1 = 19200		
2 = 28800		
3 = 38400		
4 = 57600		

PAR: 3.0.3	P[238]	0 ... 1
Aantal stopbits		
0 = 1 stopbit		
1 = 2 stopbits		

PAR: 3.0.4	P[239]	0 ... 2
Parity		
0 = geen		
1 = oneven		
2 = even		

PAR: 3.0.5	P[240]	0 ... 1
Protocol		
0 = geen functie		
1 = ASCII		

4.17 Menu 4 Input

INGANG-1

PAR: 4.0.1	P[249]	0 ... 13
Functie ingang-1		
0 = geen functie		
1 = grof		
2 = referentie fijn		
3 = store		
4 = error reset SSI		
5 = start/stop nokken		
6 = start nokken		
7 = stop nokken		
8 = blokkeren ingave sollwerten		
9 = blokkeren ingave parameters		
10 = blokkeren ingave sollwerten + parameters		
11 = DAC Set Smin		
12 = DAC Set Smax		
13 = reset PeakHold 1/2		

INGANG-2

PAR: 4.0.2	P[250]	0 ... 13
Functie ingang-2		
XX (zie ingang-1)		

4.18 Menu 5 Output

4.18.1 Submenu 5.1 – 5.4 Op1...4

UITGANG 1...4

PAR: 5.x.1	P[252]...P[255]	0 ... 7
Functie uitgang-1		
0 = nok		
1 = nok geïnverteerd		
2 = SSI error (hoog = geen error) alleen AP21		
3 = Start/Stop error (geen magneet of time-out) alleen AP23		
4 = referentie gezet		
5 = nokken actief		
6 = via ASCII protocol		
7 = Telrichting (hoog = aftellend)		

PAR: 5.x.2	P[094]...P[097]	0 ... 5000
Nokvervroeging (alleen bij nok functie 1, 4 en 5 en bron actuele positie)		
X.XXX (sec) ingave 0 = geen nok vervroeging		

4.19 Menu 6 Cam (nok)

4.19.1 Submenu 6.1 ... 6.12 CA1...12

CAM-1...12

PAR: 6.x.1	P[256]...P[267]	0 ... 5
Nok functie		
0 = geen functie		
1 = bereikschakelaar nok		
2 = actuele positie >= grenswaarde		
3 = actuele positie <= grenswaarde		
4 = actuele positie >= grenswaarde (Timer)		
5 = actuele positie <= grenswaarde (Timer)		

PAR: 6.x.2	P[280]...P[291]	0 ... 4
Bron voor nok		
0 = actuele positie		
1 = actuele snelheid		
2 = actuele linearisatie		
3 = actuele PeakHold 1		
4 = actuele PeakHold 2		

PAR: 6.x.3	P[304]...P[315]	0 ... 24
Bron voor nok begin/grenswaarde (grenswaarde voor nok functie = 2 en 3)		
0 = via parameters nok begin		
1...24 = Sollwert 1...24		

PAR: 6.x.4	P[292]...P[303]	0 ... 24
Bron voor nok einde		
0 = via paramers nok einde		
1...24 = Sollwert 1...24		

PAR: 6.x.5	P[007]...P[018]	-9999999 ... 1000 ... 99999999
Nok begin/grenswaarde (grenswaarde voor nok functie = 2 en 3)		
-XXXXXXX		

PAR: 6.x.6	P[031]...P[042]	-9999999 ... 2000 ...99999999
Nok einde		
-XXXXXXX		

PAR: 6.x.7	P[055]...P[066]	0 ... 999999
Hysterese nok		
XXXXXX		

PAR: 6.x.8	P[268]...P[279]	0 ... 4
Toewijzing nok aan uitgang		
0 = geen uitgang		
1...4 = Uitgang 1-4		

PAR: 6.x.9	P[120]...P[131]	0 ... 5000
Nok schakeltijd (alleen bij nok functie 4 en 5)		
X.XXX (sec) ingave 0 = 0,1 sec		

4.20 Menu 7 Analoge uitgang

4.20.1 Submenu 7.1 Config

PAR: 7.1.1	P[231]	0 ... 2
Selectie DA uitgang		
0 = inactief		
1 = spanning		
2 = stroom		

PAR: 7.1.2	P[230]	0 ... 3
Selectie DA bron		
0 = actuele positie		
1 = actuele snelheid		
2 = actuele snelheid abs		
3 = actuele linearisering		

4.20.2 Submenu 7.2 DA-U (spanning)

DA PAR 7.2.1...7.2.4 = 0 dan is DA niet actief

PAR: 7.2.1	P[080]	-100000 ... 99999
Umin DA		
-XX.XXXX (V)		

PAR: 7.2.2	P[081]	-99999 ... 100000
Umax DA		
-XX.XXXX (V)		

PAR: 7.2.3	P[082]	-9999999... -100000 ... 99999999
S-Umin DA		
-XXXXXXXX (AWE)		

PAR: 7.2.4	P[083]	-9999999 ... 100000 ... 99999999
S-Umax DA		
-XXXXXXXX (AWE)		

PAR: 7.2.5	P[234]	0 ... 1
Bron voor Smin		
0 = parameter Smin		
1 = teach via ingang		

PAR: 7.2.6	P[235]	0 ... 1
Bron voor Smax		
0 = parameter Smax		
1 = teach via ingang		

4.20.3 Submenu 7.3 DA-I (stroom)

DA PAR 7.3.1...7.3.4 = 0 dan is DA niet actief

PAR: 7.3.1	P[084]	-200000 ... 199999
Imin DA		
-XX.XXXX (mA)		

PAR: 7.3.2	P[085]	-199999 ... 200000
Imax DA		
-XX.XXXX (mA)		

PAR: 7.3.3	P[086]	-9999999 ... -200000 ...99999999
S-Imin DA		
-XXXXXXXX (AWE)		

PAR: 7.3.4	P[087]	-9999999 ... 20000 ... 99999999
S-lmax DA		
-XXXXXXXX (AWE)		

PAR: 7.3.5	P[234]	0 ... 1
Bron voor Smin		
0 = parameter Smin		
1 = teach via ingang		

PAR: 7.3.6	P[235]	0 ... 1
Bron voor Smax		
0 = parameter Smax		
1 = teach via ingang		

4.21 Menu 8 Linearisatie

4.21.1 Submenu 8.1 Config

PAR: 8.1.1	P[246]	0 ... 1
Bron		
0 = inactief		
1 = actuele positie		
2 = actuele snelheid		

PAR: 8.1.2	P[247]	2 ... 10 ... 30
Aantal punten		
XX		

PAR: 8.1.3	P[248]	0 ... 6
Aantal decimalen voor actuele positie linearisatie		
0 = geen		
1 = X.X		
2 = X.XX		
3 = X.XXX		
4 = X.XXXX		
5 = X.XXXXX		
6 = X.XXXXXX		

PAR: 8.1.4	P[241]	0 ... 2
Modus		
0 = 4-Kwadrant		
1 = Spiegelen X-as		
2 = Spiegelen XY-as		

4.21.2 Submenu 11.2 ... 11.31 P1...P30

P1...30 → x = 2...31

PAR: 8.x.1	P[140]...P[169]	-9999999 ... 0 ... 99999999
P1-X		
-XXXXXXXX		

PAR: 8.x.2	P[170]...P[199]	-9999999 ... 0 ... 99999999
P1-Y		
-XXXXXXXX		

4.22 Menu 9 PeakHold

4.22.1 Submenu 9.1 PeakHold 1

PAR: 9.1.1	P[242]	0 ... 2
Functie PeakHold 1		
0 = geen functie		
1 = detectie peak high		
2 = detectie peak low		

PAR: 9.1.2	P[243]	0 ... 2
Bron PeakHold 1		
0 = actuele position		
1 = actuele snelheid		
2 = actuele linearisatie		

4.22.2 Submenu 9.2 PeakHold 2

PAR: 9.2.1	P[244]	0 ... 2
Function PeakHold 2		
0 = geen functie		
1 = detectie peak high		
2 = detectie peak low		

PAR: 9.2.2	P[245]	0 ... 2
Bron PeakHold 2		
0 = actuele positie		
1 = actuele snelheid		
2 = actuele linearisatie		

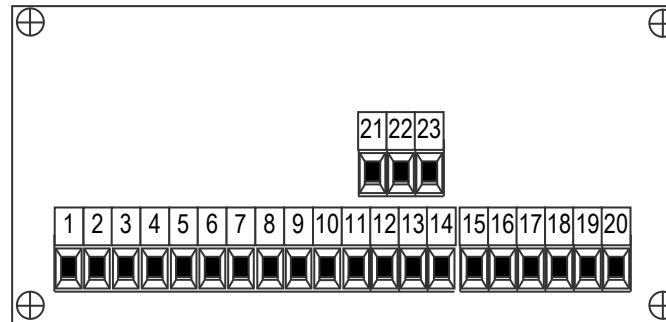
4.23 Overzicht parameters

<u>No</u>	<u>Omschrijving</u>	<u>Menu</u>
[000]	= Multiplicator teller	2.2.5
[001]	= Multiplicator noemer	2.2.6
[002]	= Nulpunt	2.2.10
[003]	= Referentiemaat	2.1.8
[004]	= Telbereik	2.1.9
[005]	= Justagemaat	2.2.11
[006]	= Bewaking delta-SSI per cyclustijd	2.2.12
[007]...[018]	= Nok begin / Grenswaarde	6.1.5...6.12.5
[019]...[030]	= geen functie	
[031]...[042]	= Nok einde	6.1.6...6.12.6
[043]...[054]	= geen functie	
[055]...[066]	= Hysteresis nok	6.1.7...6.12.7
[067]...[079]	= geen functie	
[080]	= Umin DA	7.2.1
[081]	= Umax DA	7.2.2
[082]	= S-Umin DA	7.2.3
[083]	= S-Umax DA	7.2.4
[084]	= Imin DA	7.3.1
[085]	= Imax DA	7.3.2
[086]	= S-Imin DA	7.3.3
[087]	= S-Imax DA	7.3.4
[088]	= Meettijd snelheidsmeting	1.0.1
[098]...[093]	= geen functie	
[094]...[097]	= Nok vervroeging uitgang1...4	5.1.2...5.4.2
[098]...[119]	= geen functie	
[120]...[131]	= Nok schakeltijd	6.1.9...6.12.9
[132]...[139]	= geen functie	
[140]...[169]	= Pn-X (linearisering)	8.2.1...8.31.1
[170]...[199]	= Pn-Y (linearisering)	8.2.2...8.31.2
[200]	= geen functie	
[201]	= Display multiplicator	1.0.9
[202]	= Integrator snelheidsmeting	1.0.2
[203]	= Aantal decimalen	1.0.3
[204]	= Store functie	1.0.4
[205]	= Store signaal	1.0.5
[206]	= Netvalzekeerheid	1.0.6
[207]	= Service functies	1.0.7
[208]	= Default monitor functie	1.0.8
[209]	= Telrichting voor justage	2.2.9
[210]	= geen functie	

No	<u>Omschrijving</u>	<u>Menu</u>
[211]	= Telrichting omkeer	2.2.2
[212]	= geen functie	
[213]	= Referentie grof	2.2.8
[214]	= SSI aftasting	2.2.1
[216]	= Aantal SSI clockimpulsen	2.2.3
[217]	= Aantal SSI databits	2.2.4
[218]	= Justage type (SSI)	2.2.7
[219]	= geen functie	
[220]	= Maxmaal aantal SSI fouten	2.2.13
[221]	= Bewaking SSI	2.2.14
[222]...[229]	= geen functie	
[230]	= Selectie DA bron	7.1.2
[231]	= Selectie DA uitgang	7.1.1
[232], [233]	= geen functie	
[234]	= Bron voor Smin DA	7.2.5/7.3.5
[235]	= Bron voor Smax DA	7.2.6/7.3.6
[236]	= Apparaat nummer	3.0.1
[237]	= Baudrate (RS232)	3.0.2
[238]	= Aantal stopbits (RS232)	3.0.3
[239]	= Parity (RS232)	3.0.4
[240]	= Protocol (RS232)	3.0.5
[241]	= Modus linearisering	8.1.4
[242]	= Functie PeakHold 1	9.1.1
[243]	= Bron PeakHold 1	9.1.2
[244]	= Functie PeakHold 2	9.2.1
[245]	= Bron PeakHold 2	9.2.2
[246]	= Bron (linearisering)	8.1.1
[247]	= Aantal punten (linearisering)	8.1.2
[248]	= Aantal decimalen (linearisering)	8.1.3
[249], [250]	= Functie ingang 1...2	4.0.1/4.0.2
[251]	= geen functie	
[252]...[255]	= Functie uitgang1...4	5.0.1...5.0.4
[256]...[267]	= Nokfunctie	6.1.1...6.12.1
[268]...[279]	= Toewijzing nok aan uitgang	6.1.8...6.12.8
[280]...[291]	= Bron voor nok	6.1.2...6.12.2
[292]...[303]	= Bron voor voor nok einde	6.1.4...6.12.4
[304]...[315]	= Bron voor nok begin/grenswaarde	6.1.3...6.12.3
[316]...[399]	= geen functie	

5 AANSLUITGEGEVENS

Aansluitingen op de achterzijde.

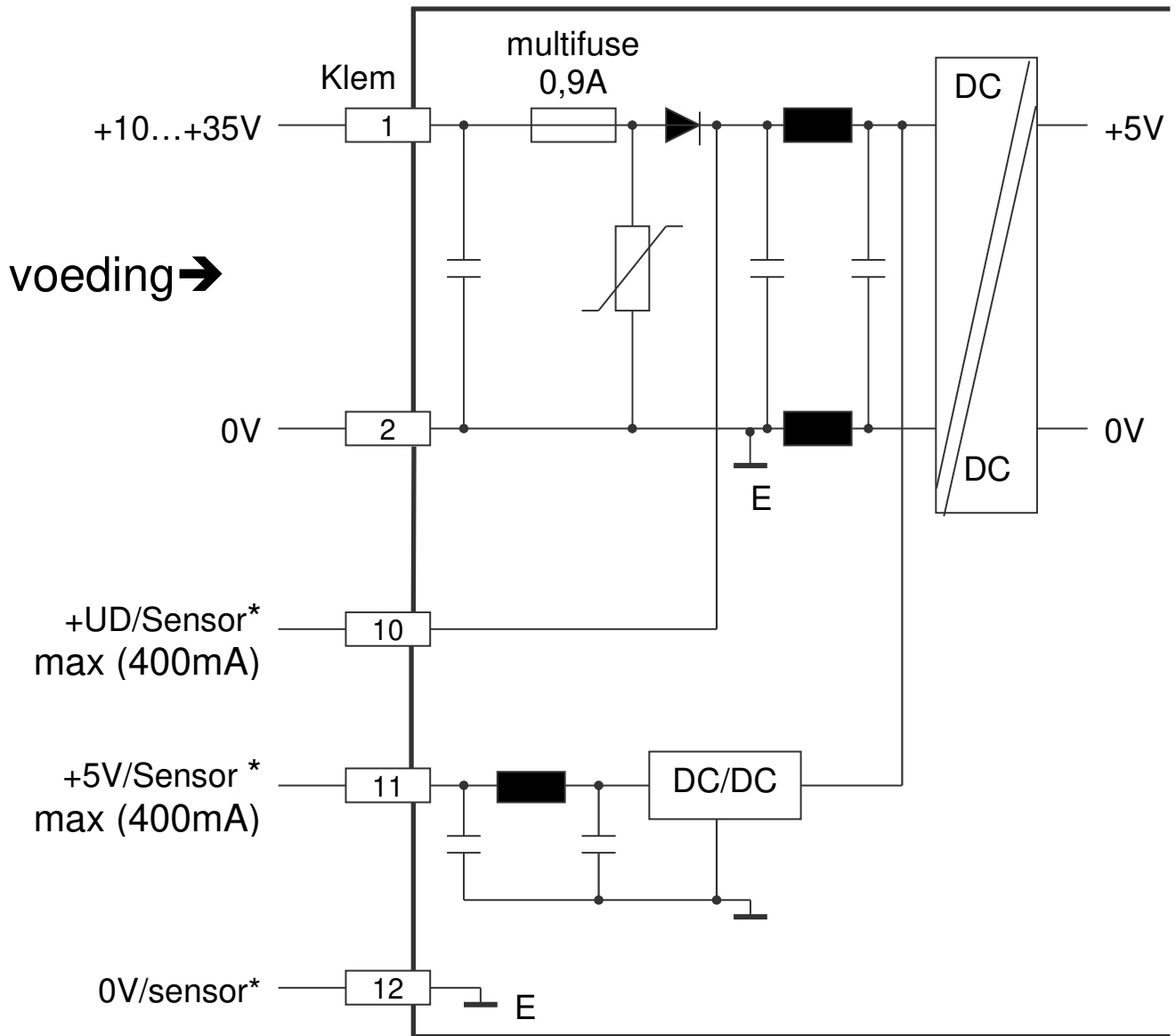


5.1 Overzicht aansluitklemmen

1. +10...+35V Voeding
2. 0V Voeding
3. Data+
4. Data-
5. Clock+
6. Clock-
7. ingang-1
8. ingang-2
9. common ingangen (0V)
10. +10...35V DC uitgave voor sensor
11. +5V DC uitgave voor sensor
12. 0V voor sensor
13. TxD
14. RxD
15. Uitgang-1
16. Uitgang-2
17. Uitgang-3
18. Uitgang-4
19. 0V voor uitgangen
20. +U voor uitgangen

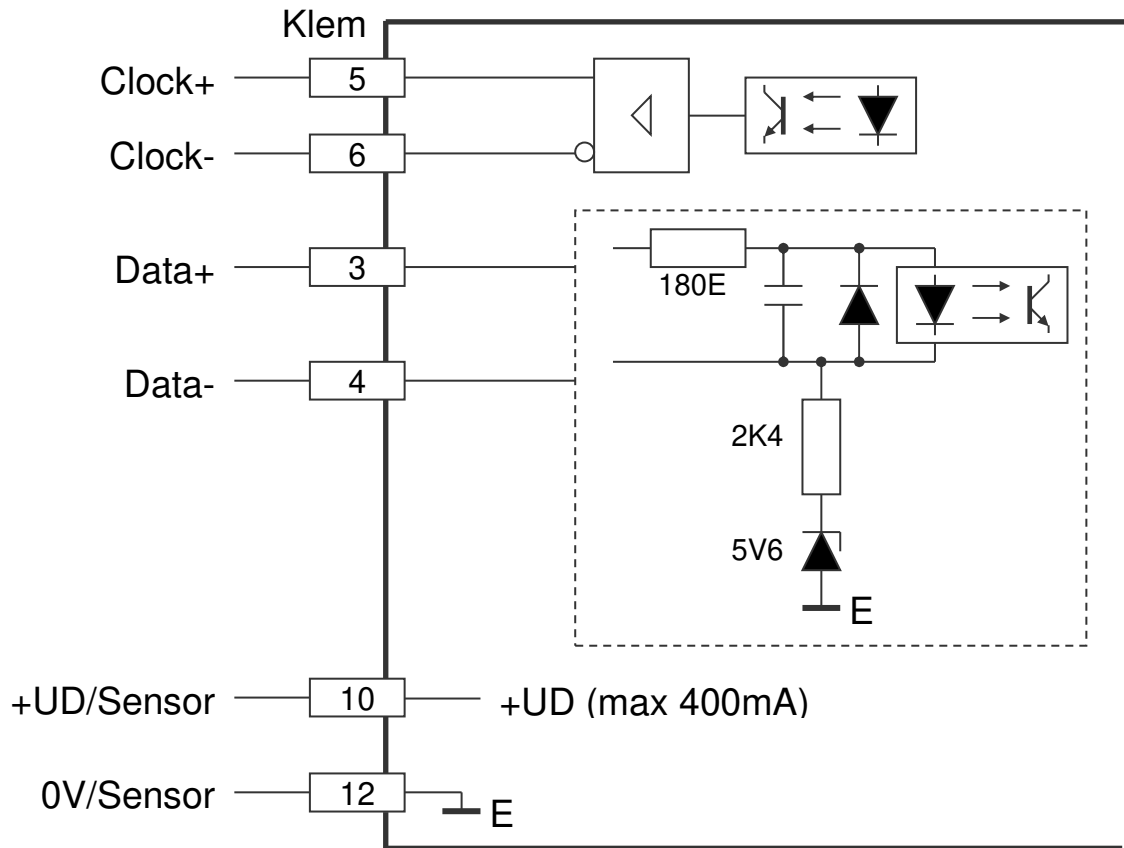
21. 0V analoog
22. U-uit
23. I-uit

5.2 Voeding

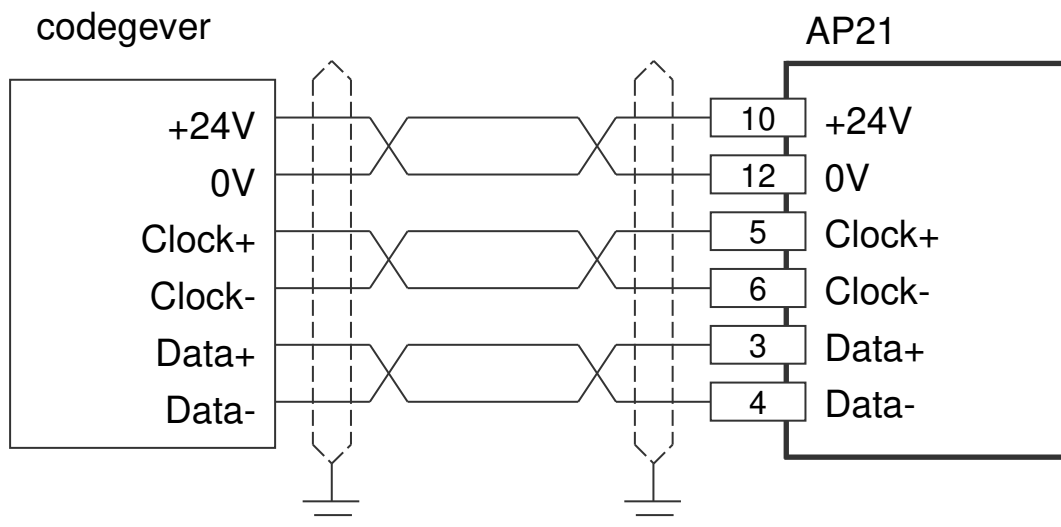


* voedings uitgang voor sensor

5.3 SSI ingang

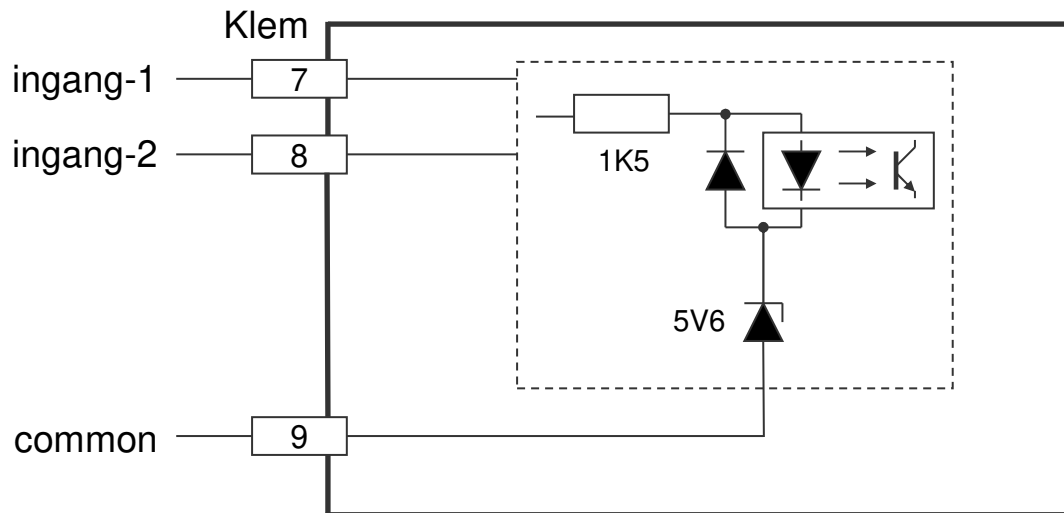


5.4 SSI gever 24V

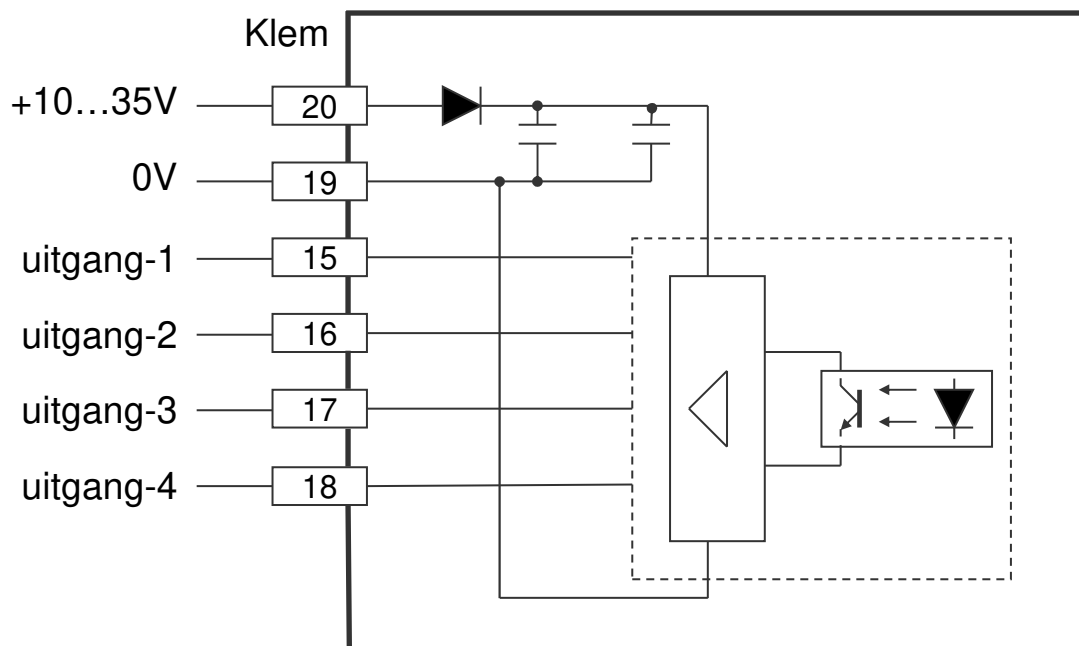


Voedingsspanning AP21 klem 1 en 2 is 24V DC

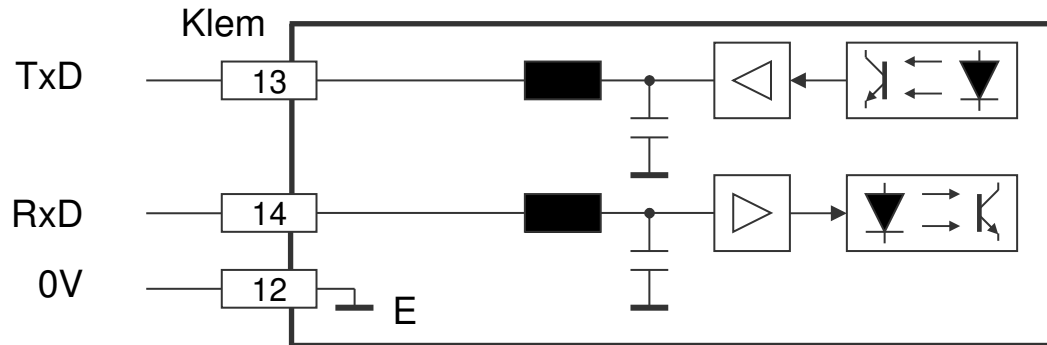
5.5 Digitale ingangen



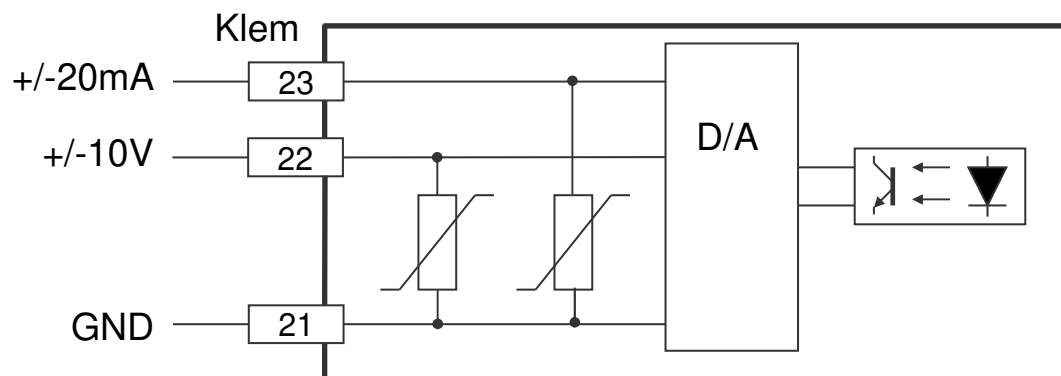
5.6 Digitale uitgangen



5.7 RS232



5.8 Analoge uitgang



6 TECHNISCHE GEGEVENS

6.1 Specificaties

- Voedingsspanning
stroomopname 10...35V DC
< 150mA (eigen verbruik)

- Uitgangsspanning
+UD t.b.v. . externe sensor
+5V max 400mA afhankelijk van voedingsspanning
max 400mA

- Sturing
µController XC167
Data geheugen EEPROM
Cyclustijd 250µS (vast)
telbereik -9999999...+99999999

- SSI
data-ingang optisch gescheiden
laag 0...+0,8V
hoog +2,8V...+5V
clock-uitgang driver volgens RS422
clock-frequentie 125 KHz (138,9 KHz bij > 26 bit aftasting)

- Digitale ingangen 1...2
ingangsweerstand optisch gescheiden
laag: 0...+5V
hoog: +10V...+35V
ca 1.8K Ohm bij 24V

- Digitale uitgangen 1...4
I_{max} optisch gescheiden, N FET, kortsluitvast
voedingsspanning 500 mA (min belasting 200 µA)
35V max.
bij inductieve belasting ontstoren!

- Spanningsuitgang
spanningsbereik galvanisch gescheiden
resolutie max. -10V ... +10V
offset-temp. coëff. 305 µV
I_{max} < 20 ppm/ °C
+/-12mA

- Stroomuitgang
 stroombereik
 resolutie
 offset-temp. coëff.
 Rmax
 galvanisch gescheiden
 max. -20mA ... +20mA
 610 μ A
 < 20 ppm/ °C
 550 Ohm
- Seriele poort
 RS232 C
- Display
 cijferhoogte
 8 dekaden 7-segment LED
 10 mm
- Temperatuurbereik
 0...50°C
- Aansluitdoorsnede
 1,6 mm² (raster 3,81 mm)
- Electromagnetische
 verdraagzaamheid
 emissie
 immuniteit
 in overeenstemming met EMC richtlijn
 2004/108/EC
 NEN-EN-IEC61000-6-3:2007
 NEN-EN-IEC61000-6-3:2005
- Gewicht
 < 0.25 kg
- Afdichting
 front IP50, met beschermkap IP54
 achterzijde IP20

6.2 Typesleutel

AP21- X X



Analoge uitgang

0 = geen analoge uitgang

A = analoge uitgang

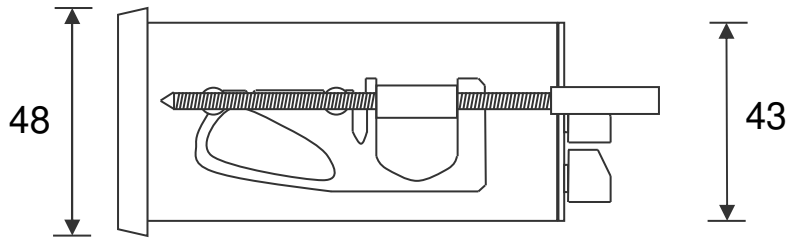
Digitale uitgangen

0 = geen digitale uitgangen

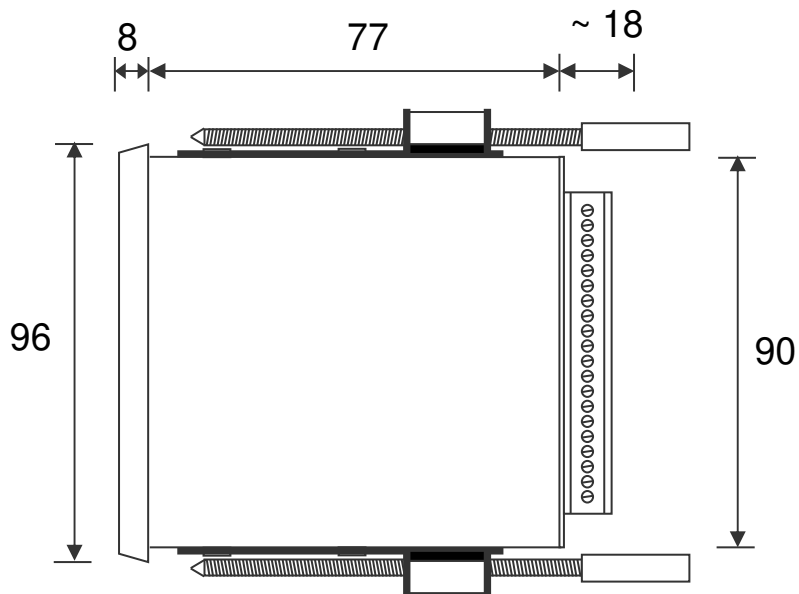
D = 4 digitale uitgangen

6.3 Afmetingen AP21

Zij aanzicht

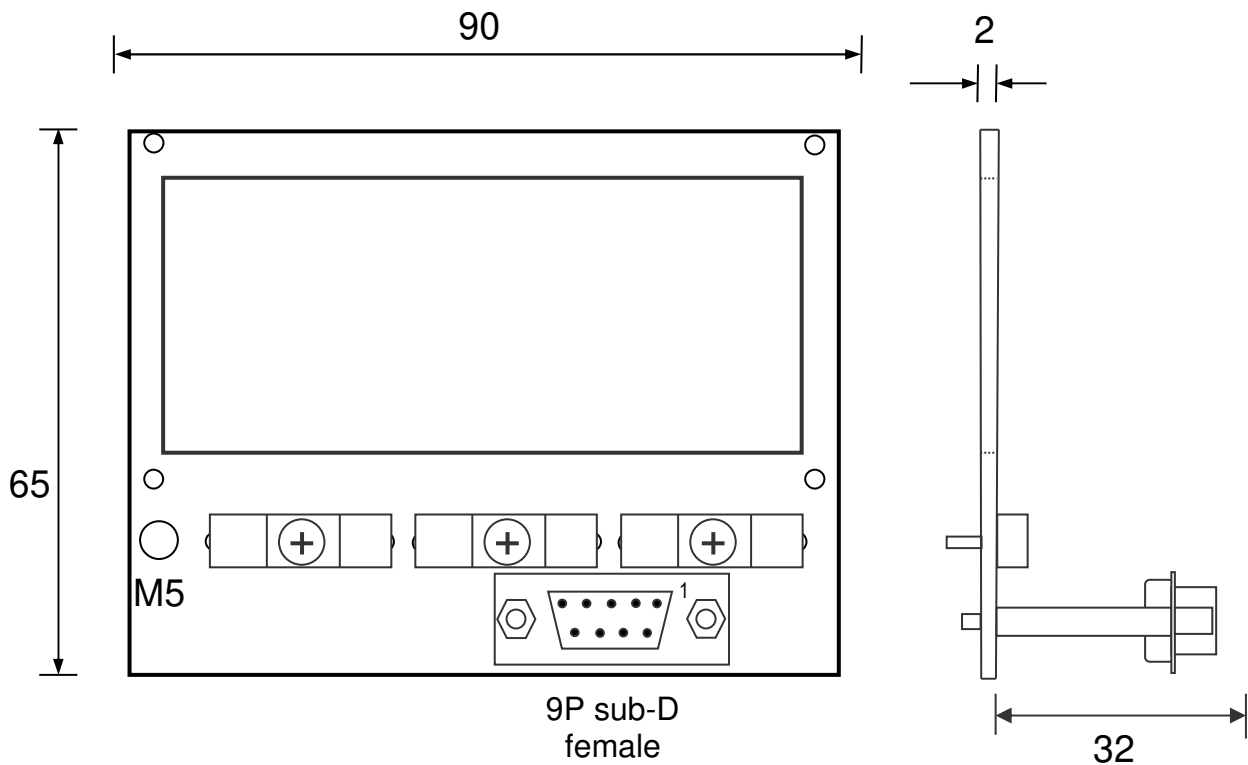


Boven aanzicht

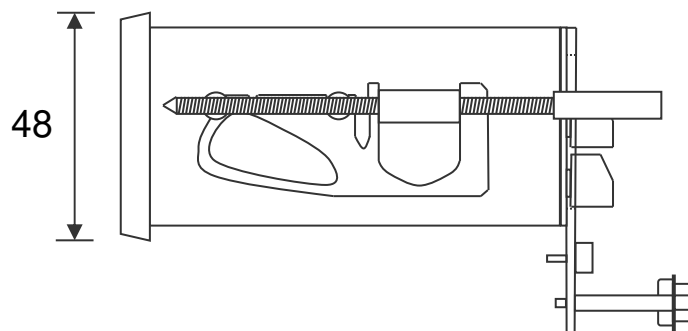


6.4 Afmetingen EMC beugel type EMC-B02 (met 9P sub-D)

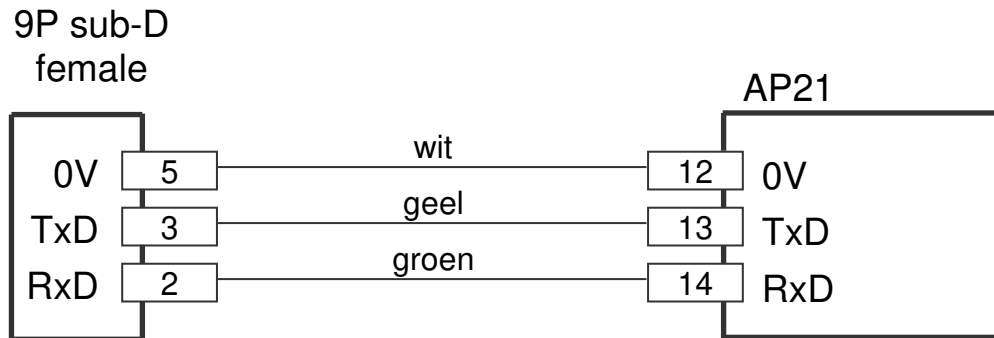
Met RS232 (9P sub-D) op EMC beugel



Zij aanzicht met EMC beugel



6.4.1 Aansluiting RS232 via 9P Sub-D connector



6.5 Afmetingen beschermkap type CDS-B02

